



BYLUX
ILUMINAÇÃO INTELIGENTE



BLP15

e séries

MANUAL DE INSTALAÇÃO

www.bylux.com.br



INTRODUÇÃO

As informações fornecidas neste documento contêm descrições de caráter geral e/ou técnico do desempenho do equipamento que está incluso aqui. A finalidade deste documento é orientar o proprietário na instalação, manutenção e desinstalação do equipamento de forma correta e segura. A BYLUX não se responsabiliza pela utilização indevida das informações e orientações contidas neste documento ou da não utilização das informações e orientações contidas neste documento. Caso tenha sugestões para melhorias ou correções de erros detectados neste documento, queira informar-nos do fato evidenciado.

A BYLUX não autoriza, a não ser de forma escrita e devidamente acordado, a utilização total ou parcial deste documento para uso diferente do citado no primeiro parágrafo, assim sendo, fica vedada a utilização deste ou partes deste para uso comercial ou quaisquer outras finalidades não descritas neste documento.

Todas as regulamentações de segurança pertinentes, sejam internacionais, nacionais, regionais ou locais, devem ser cumpridas na instalação e utilização dos equipamentos.

Por questão de segurança, somente a BYLUX poderá efetuar reparos técnicos nos projetos dos equipamentos. A instalação, manutenção e desinstalação do equipamento deverá ser feito apenas por profissionais legalmente habilitados, capacitados e/ou autorizados por profissionais legalmente habilitados. A não observância destas informações pode resultar em lesões de pessoas, morte e/ou danos ao equipamento.



Sumário

1-Instruções de Segurança	3
1.1-Informações Importantes	3
2-Antes da instalação do equipamento	4
3-O que vem na embalagem	7
4-Ferramentas não fornecidas	10
5-Instalação mecânica e elétrica	11
5.1-O que é importante saber antes da instalação.....	12
6-Ajustes e regulagens	18
7-Funcionamento	20
8-Manutenções	20
9-Dados e informações	21
10-Limpeza	22
11- Movimentos, pesos e medidas.	23
12-Dúvidas	27



1-Instruções de Segurança

1.1-Informações Importantes

AVISO




Antes de manusear o equipamento, leia atentamente todo o manual e observe o equipamento para se familiarizar com o mesmo antes de sua instalação, manutenção e desinstalação. As mensagens especiais seguintes podem surgir ao longo deste manual ou no corpo do equipamento afim de avisar, informar e chamar a atenção sobre possíveis perigos ou procedimentos de segurança.



Este símbolo em um rótulo de segurança de “Perigo” ou “Atenção” indica perigo de choque elétrico. Caso as informações não forem seguidas, ferimentos e morte podem ocorrer.



Este símbolo em um rótulo de segurança de “Perigo” ou “Atenção” indica alerta quanto a possíveis ferimentos pessoais. Caso as informações não forem seguidas, ferimentos e morte podem ocorrer.

 PERIGO
PERIGO indica uma situação de perigo que, caso não seja evitada, poderá resultar em morte ou ferimentos graves.
 ATENÇÃO
Atenção indica uma situação de perigo que, caso não seja evitada, poderá resultar em morte ou ferimentos graves.
 CUIDADO
CUIDADO indica uma situação de perigo que, caso não seja evitada, poderá resultar em ferimentos leves ou moderados.
AVISO
AVISO é utilizado para abordar práticas não relacionadas com lesões corporais.



2-Antes da instalação do equipamento

Antes de qualquer instalação do equipamento certifique que as instalações elétricas prediais estejam em conformidades com a NBR 5410, as normativas da concessionária elétrica de fornecimento de energia do seu estado ou localidade e outras normativas pertinentes.

Um esquema elétrico será disponibilizado abaixo para cumprimento da NBR 5410, evitando assim choques elétricos, fuga de corrente e surtos elétricos. As instalações dos circuitos disponibilizados abaixo são de responsabilidade do cliente ou proprietário do estabelecimento aonde será instalado o equipamento.

Confira a tensão da rede. A(as) fonte(s) de alimentação possuem duas tensões de trabalho (110/127Vcc – 220Vcc) e comuta(m) automaticamente entre as tensões. Algumas fontes, mesmo possuindo a duas tensões de trabalho, ainda sim, faz-se necessário comutar a chave manualmente, que se encontra dentro da fonte, para selecionar a tensão solicitada pela rede.



A não observação das informações citadas acima poderá resultar em morte ou ferimentos graves.

AVISO

A não observação das informações citadas acima poderá resultar em danos ao equipamento.



ATENÇÃO

Risco de quedas estão presentes nas instalações dos focos de parede podendo levar a lesões e/ou morte.

“35.1.2 Considera-se trabalho em altura toda atividade executada acima de 2,00 m (dois metros) do nível inferior, onde haja risco de queda.” NR 35.

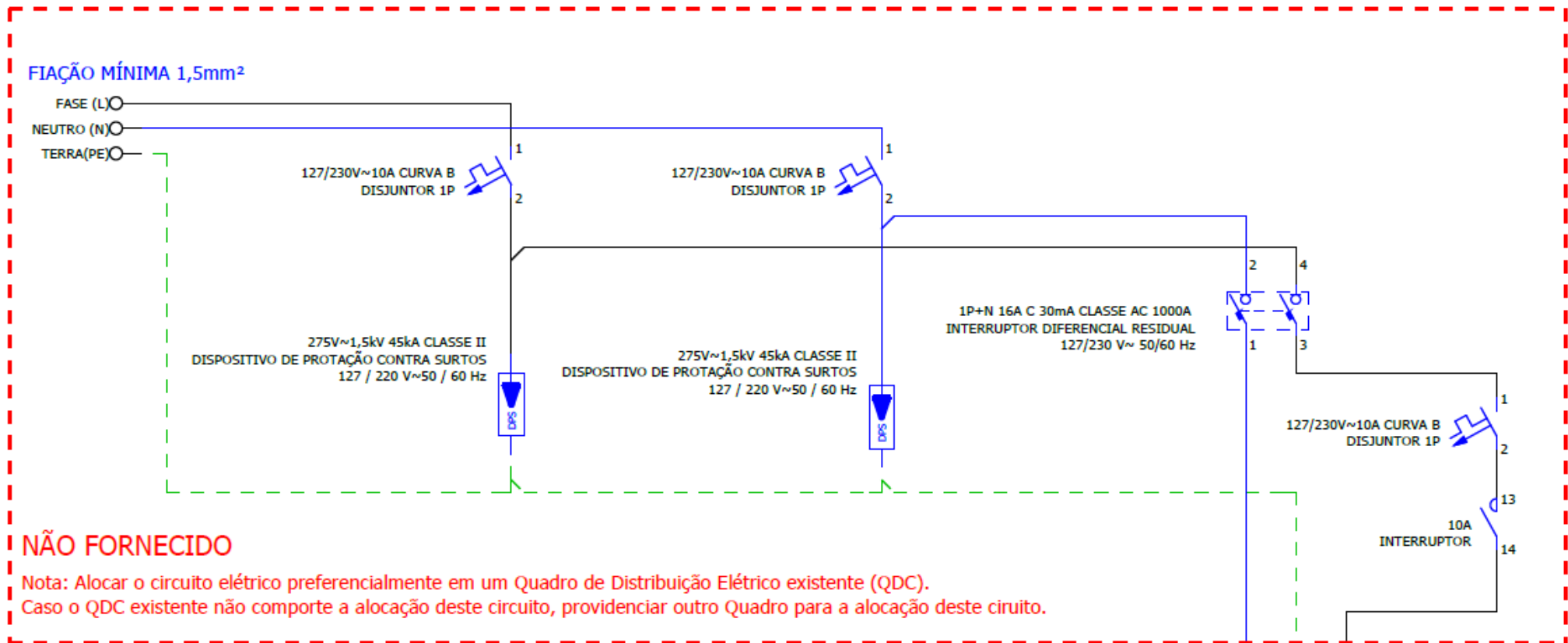
As instalações dos focos devem ser feitas por profissionais legalmente habilitados, capacitados e/ou autorizados por profissionais legalmente habilitados. O uso de meios de



acesso adequados se faz presente nas instalações deste equipamento. Para maiores informações, o responsável pela instalação deverá consultar a norma regulamentadora 35 (NR-35).

Os focos de parede foram projetados para ser instalados em paredes, vigas de alvenaria ou metálicas e/ou suportes que tenha sustentação adequada para recebê-los em uma altura entre 2,0 metros a 2,5 metros, assim sendo, suportes ou outras adequações ficam sob a responsabilidade do cliente. Ver item 5.1 deste manual.

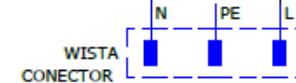
É de responsabilidade do cliente o tipo de sustentabilidade do local ao qual o equipamento será fixado.



PERIGO

Todo o circuito deve ser manuseado com a rede elétrica desligada e por profissionais legalmente habilitados, capacitados e/ou autorizados por profissionais legalmente habilitados.

Pontos de emenda











3-O que vem na embalagem

AVISO

Antes da instalação, confira o conteúdo recebido dentro da caixa, de acordo com o equipamento adquirido e conforme as descrições abaixo:

BLP15-SS	Foco de parede 15 lâmpadas sem bateria sem potenciômetro/ controle de temperatura.	
BLP15-BS	Foco de parede 15 lâmpadas com bateria sem potenciômetro/ controle de temperatura.	
BLP15-SP	Foco de parede 15 lâmpadas sem bateria com potenciômetro.	
BLP15-BP	Foco de parede 15 lâmpadas com bateria com potenciômetro/ controle de temperatura.	
BLP15-ST	Foco de parede 15 lâmpadas sem bateria com controle de temperatura.	
BLP15-BT	Foco de parede 15 lâmpadas com bateria com controle de temperatura.	
BASE	 <p>(BLP15-SS – BLP15-SP - BLP15-ST)</p>	 <p>(BLP15-BS – BLP15-BP - BLP15-BT)</p>



<p>COMPLEMENTO DA BASE</p>		
	<p>(BLP15-SS – BLP15-SP - BLP15-ST)</p>	<p>(BLP15-BS – BLP15-BP - BLP15-BT)</p>
<p>BRAÇO DA BASE E BRAÇO DO JOELHO</p>		
	<p>(BLP15-SS – BLP15-SP - BLP15-ST)</p>	<p>(BLP15-BS – BLP15-BP - BLP15-BT)</p>

ATENÇÃO * ESTE MECANISMO CONTÉM UMA MOLA FORTEMENTE TENCIONADA. SÓ RETIRAR O LACRE, QUE SE ENCONTRA ENTRE O BRAÇO DO JOELHO E O BRAÇO DA BASE, APÓS A INSTALAÇÃO DO BRAÇO DA CÚPULA E CÚPULA. CASO NÃO SEJA OBSERVADO TAL PROCEDIMENTO, RISCO DE ACIDENTE GRAVÍSSIMO PODERÁ OCORRER.



CÚPULA E BRAÇO DA CÚPULA		
	(BLP15-SS)	(BLP15-BS)
	(BLP15-SP)	(BLP15-BP)
	(BLP15-ST)	(BLP15-BT)
CAIXA DA FONTE		
	(BLP15-SS - BLP15-SP - BLP15-ST) (BLP15-BS - BLP15-BP - BLP15-BT)	
MANOPLA		(TODOS)
CHAVES ALLEN 2,5mm 3,0mm 4,0mm		(TODOS)



4-Ferramentas não fornecidas

Para ajuste do parafuso do joelho, caso necessário, faz se necessário a aquisição das seguintes chaves:

SOQUETES 24 OU 15/16	 2 unidades
CHAVE CATRACA DE 1/2	
ALAVANCA (CABO DE FORÇA) DE 1/2	

A utilização de cada ferramenta descrita acima será evidenciada no corpo deste documento.



5-Instalação mecânica e elétrica

AVISO

Toda a instalação do equipamento somente deverá ser feita por **profissionais legalmente habilitados, capacitados e/ou autorizados por profissionais legalmente habilitados.**

Encontra-se na página 5 um esquema de instalação elétrica que o cliente deverá providenciar para assegurar a proteção do equipamento, assim sendo, a instalação das proteções orientadas neste esquema é de responsabilidade do cliente ou proprietário do imóvel. Os pontos de alimentação aos quais o foco poderá ser alimentado deverão estar protegidos, conforme esquema elétrico.

Surtos elétricos poderão danificar a fonte de alimentação do equipamento, caso não seja seguido tais orientações. Caso fique constatado irregularidade do cumprimento das exigências relacionadas neste manual, o fabricante ficará desobrigado em reparar os danos.

O instalador deverá seguir as normativas elétricas NBR 5410, NT da concessionária elétrica da sua região e demais normativas pertinentes para garantir uma instalação segura ao equipamento.

O equipamento só poderá ser instalado em estruturas rígidas e capazes de sustentar o mesmo como lajes, estruturas metálicas e afins.

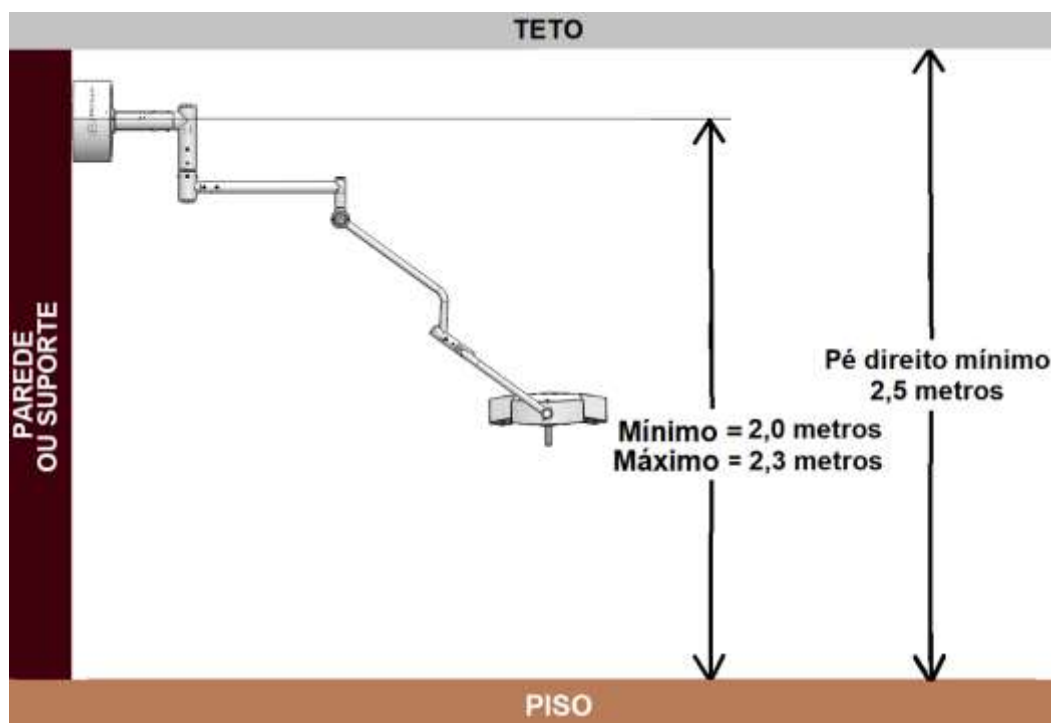
CUIDADO

Fica **VEDADO** a instalação do equipamento em estruturas não rígidas como **Drywall, divisórias e afins.**



5.1-O que é importante saber antes da instalação.

Segue abaixo layout da instalação do foco de parede.

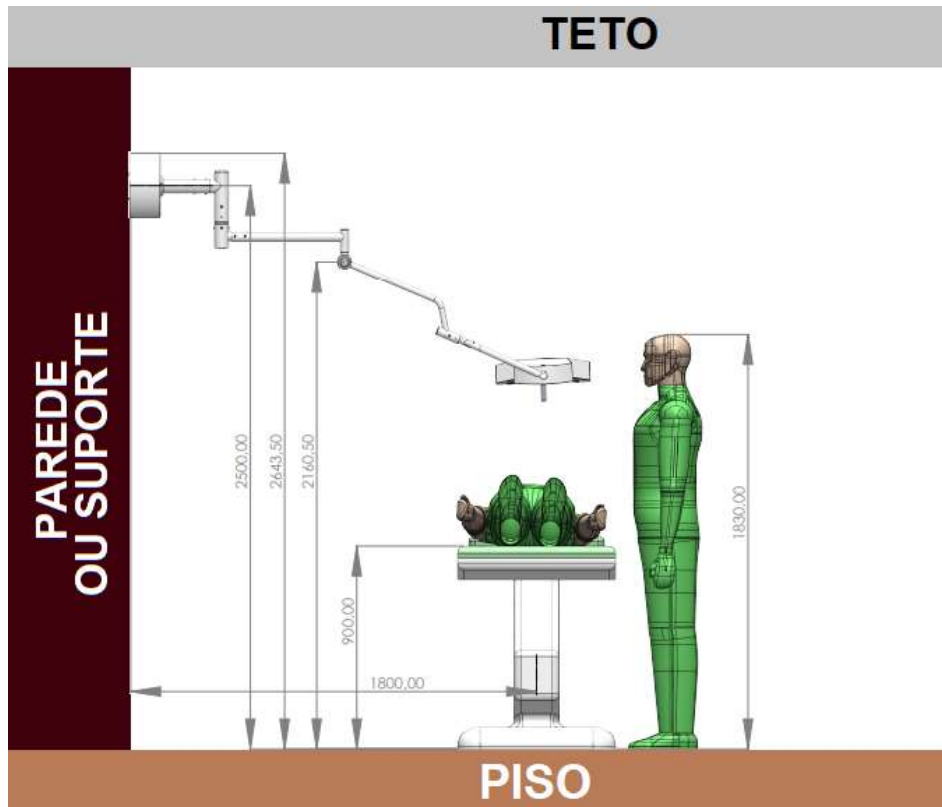


Para fixação do equipamento na parede, faz-se necessário a aquisição de elementos de fixação compatíveis com a estrutura ao qual será alocado o equipamento. Para paredes de tijolos comuns, furados ou vigas de concreto a BYLUX recomenda fixadores entre 10mm e 1/2", podendo ser parabolt ou parafuso com buchas compatíveis ao material de composição da estrutura. Para estruturas metálicas, a BYLUX recomenda parafusos metálicos com porca entre 10mm e 1/2". Os elementos de fixação citados acima não são fornecidos pela BYLUX, ficando sob a responsabilidade do cliente sua aquisição.



Informações adicionais

Medidas referente a uma instalação de 2,5 m.



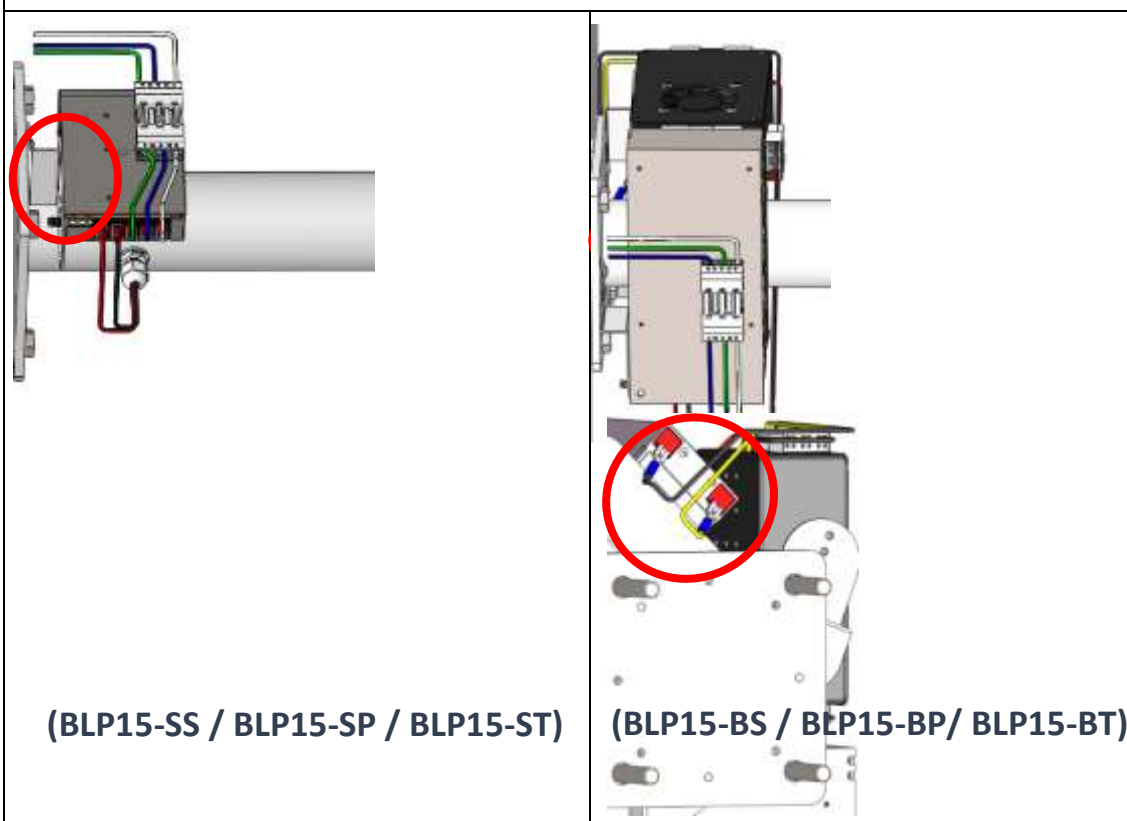


5.2-Instalação

Passo 1) Inicialmente, fixa-se o suporte do equipamento ao local da instalação, conforme item 5.1. Obs.: Fixadores não fornecidos. A base deverá ser instalada de forma nivelada.

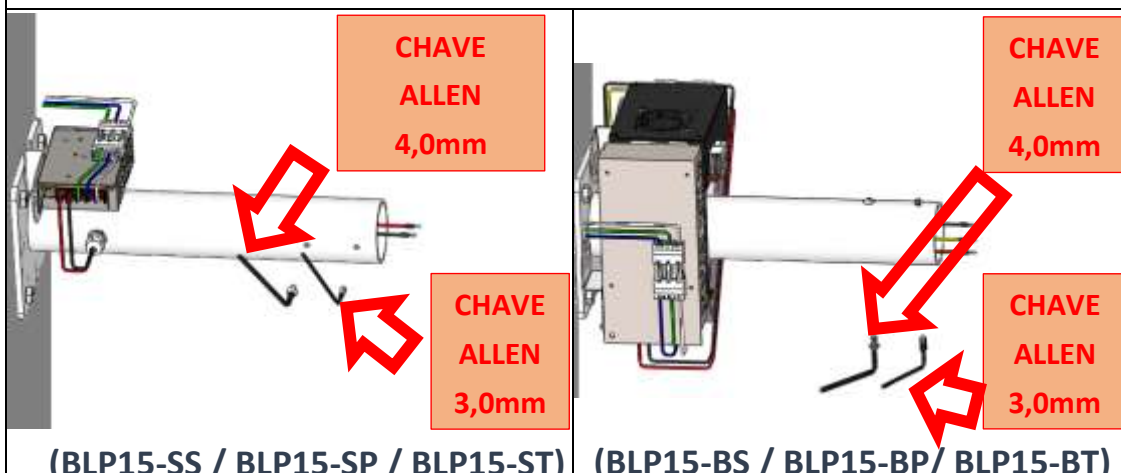


Passo 2) Com a base já fixada na parede, conecte a fiação em destaque à fiação da rede. Ver página 5 deste manual, nela contém o esquema elétrico de instalação. Fio Branco: Fase(L); Fio Azul: Neutro (N); Fio Verde ou Verde e Amarelo: Terra (P/PE). Nos focos que possuem bateria de emergência, conectar os conectores faston aos polos da bateria.



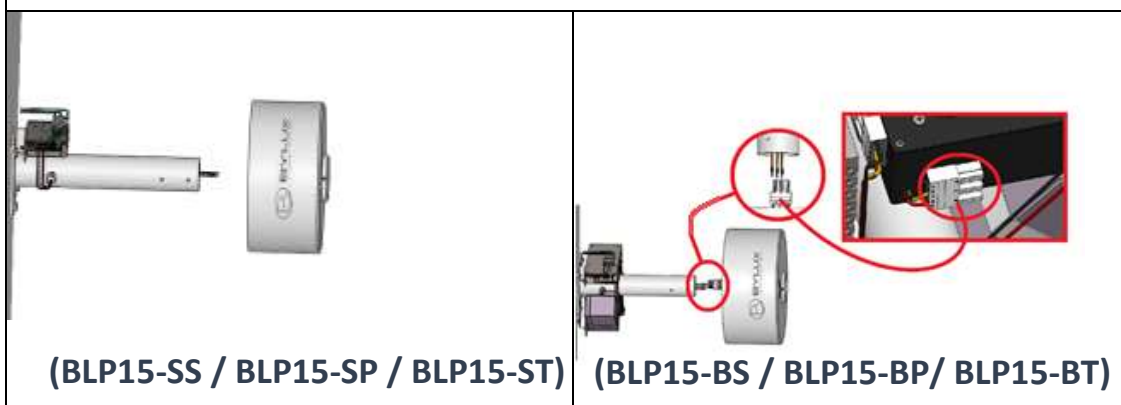


Passo 3) Com a base fixada na parede e a fiação elétrica já conectada, retire os parafusos que já estão fixados na ponta inferior da base.

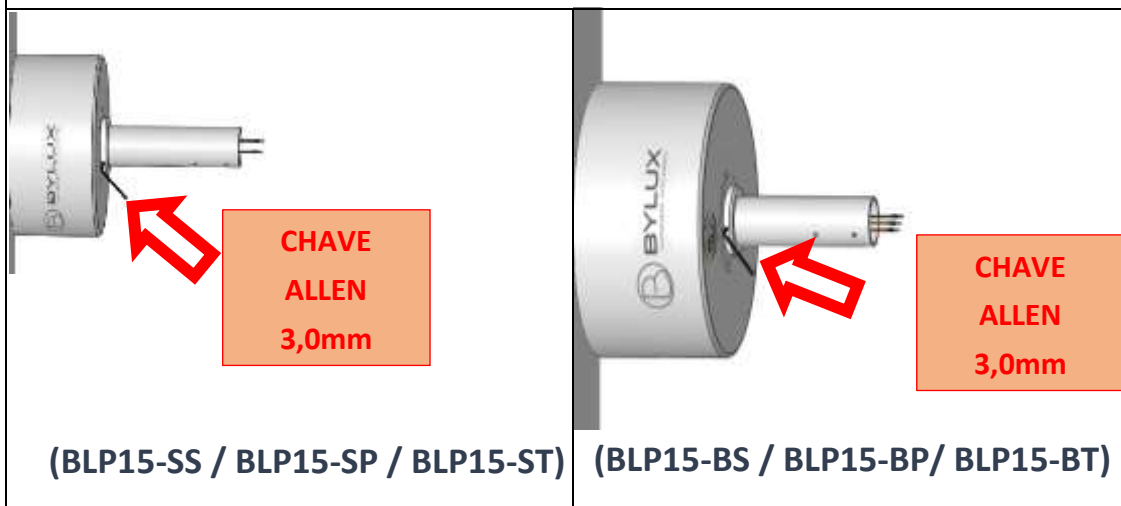


(BLP15-SS / BLP15-SP / BLP15-ST) (BLP15-BS / BLP15-BP / BLP15-BT)

Passo 4) Insira a caixa de acabamento da fonte à base do foco. Nos focos que possuem bateria de emergência, conectar o conector Winsta da caixa ao conector Winsta do carregador de bateria (em destaque).



Passo 5) Após a caixa de acabamento da fonte já estar devidamente instalada, fixe-a apertando o parafuso, conforme figura abaixo:





Passo 6) Com a base estruturada, conecte devidamente a fiação base a fiação do complemento da base e a fiação do braço da base respeitando as cores das fiações, conforme figura abaixo:

TODOS

⚠️ ATENÇÃO * ESTE MECANISMO CONTÉM UMA MOLA FORTEMENTE TENCIONADA. SÓ RETIRAR O LACRE, QUE SE ENCONTRA ENTRE O BRAÇO DO JOELHO E O BRAÇO DA BASE , APÓS A INSTALAÇÃO DO BRAÇO DA CÚPULA E CÚPULA. CASO NÃO SEJA OBSERVADO TAL PROCEDIMENTO, RISCO DE ACIDENTE GRAVÍSSIMO PODERÁ OCORRER.

Passo 7) Com a fiação já devidamente conectada, instala-se a base ao complemento da base e o braço da base colocando os parafusos de fixação, que outrora foram retirados da base e o complemento da base fazendo os devidos apertos. O parafuso Allen 4,0mm tem função de fixação enquanto o parafuso Allen 3,0mm tem função de freio. A regulagem do freio deve ser ajustada de forma que o braço da base gire livremente e ao cessar a aplicação da força, o movimento do mesmo deverá cessar também.

CHAVE ALLEN 4,0mm

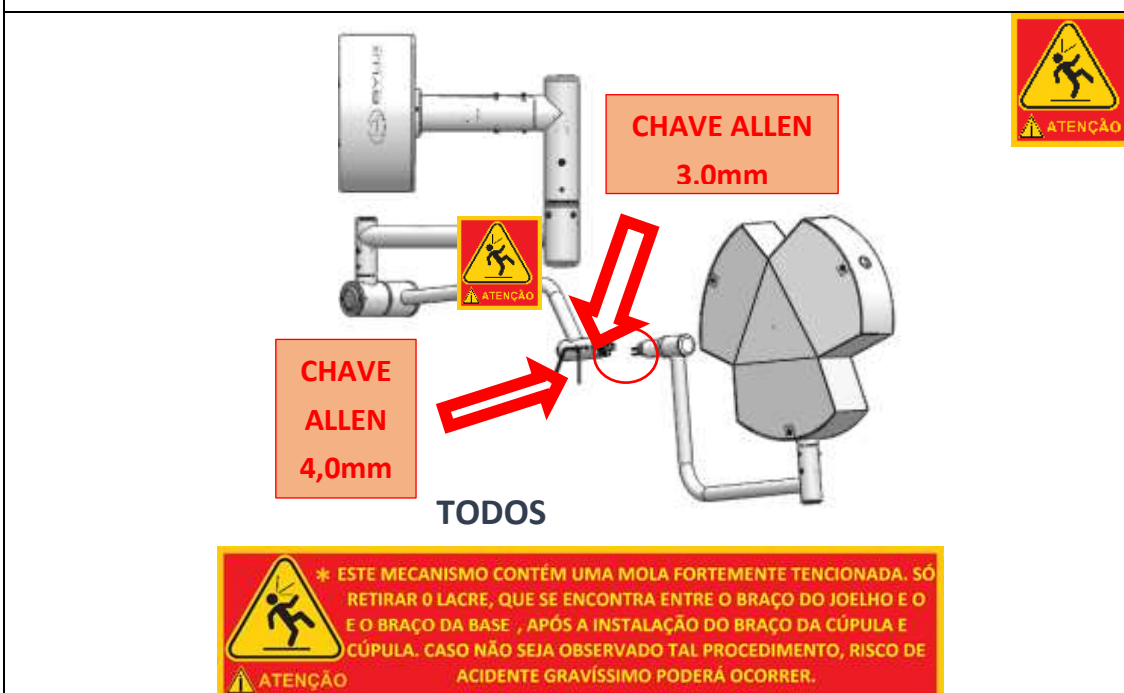
CHAVE ALLEN 3,0mm

TODOS

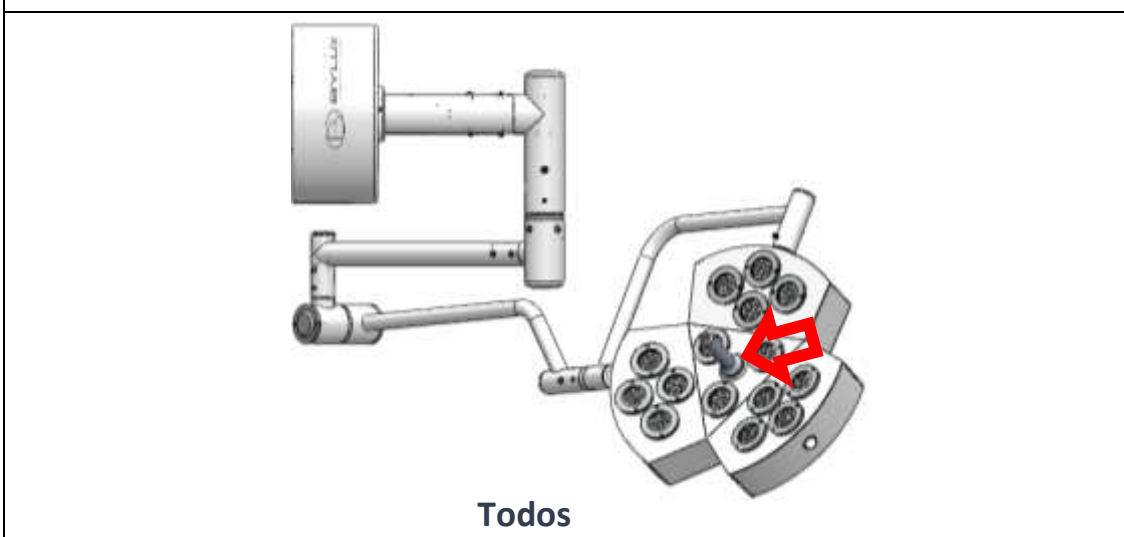
⚠️ ATENÇÃO * ESTE MECANISMO CONTÉM UMA MOLA FORTEMENTE TENCIONADA. SÓ RETIRAR O LACRE, QUE SE ENCONTRA ENTRE O BRAÇO DO JOELHO E O BRAÇO DA BASE , APÓS A INSTALAÇÃO DO BRAÇO DA CÚPULA E CÚPULA. CASO NÃO SEJA OBSERVADO TAL PROCEDIMENTO, RISCO DE ACIDENTE GRAVÍSSIMO PODERÁ OCORRER.



Passo 8) Retire os parafusos 4,0mm e 3,0mm com as chaves Allen fornecidas. Posteriormente, conecte devidamente a fiação do braço do joelho à fiação do braço da cúpula respeitando as cores das fiações. Após a fiação já conectada, encaixe o braço da cúpula ao braço do joelho e fixe novamente os parafusos retirados. O parafuso Allen 4,0mm tem função de fixação enquanto o parafuso Allen 3,0mm tem função de freio. A regulagem do freio deve ser ajustada de forma que o braço da cúpula gire livremente e ao cessar a aplicação da força, o movimento do mesmo deverá cessar também.



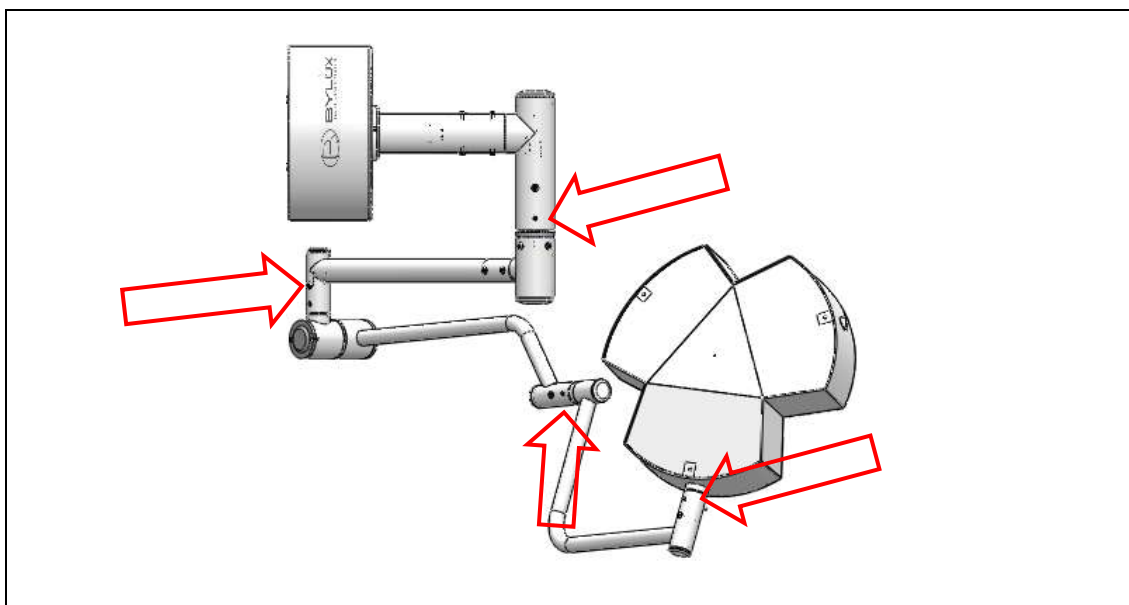
Passo 9) Conecte a manopla na cúpula e o foco, **RETIRA-SE O LACRE DE PROTEÇÃO** e o foco estará pronto para uso.



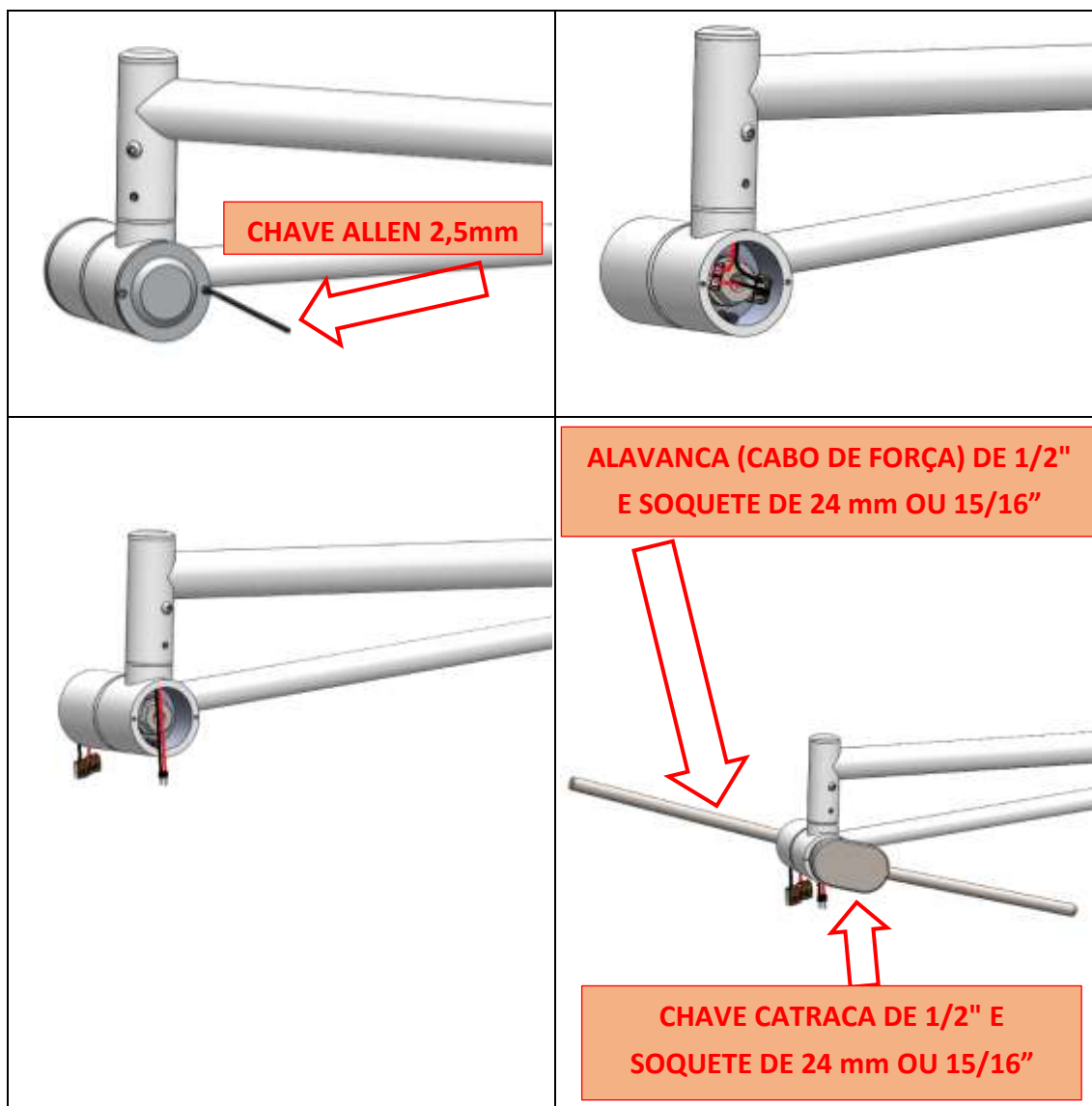


6-Ajustes e regulagens

O equipamento possui parafusos freios responsáveis por fazerem regulagens fina do equipamento, fazendo com que o foco trabalhe mais apertado ou mais solto. Para realizar tal procedimento, faz-se necessário o uso da chave **Allen 3mm** que foi fornecida. O desenho abaixo mostra os pontos aonde os parafusos se encontram.



O equipamento possui regulagens no Joelho responsável pelo mecanismo que faz com que a cúpula e braço da cúpula do foco se movimentam na vertical. Para regulagens mais fina, faz-se necessário o uso de uma **chave catraca de 1/2, uma alavanca (cabo de força) de 1/2 e dois soquetes 24mm ou 15/16" (não fornecidos)**. Para fazer tal regulagem, antes, é necessário retirar a tampa do joelho desafixando os parafusos Allen com chave Allen 2,5mm que foi fornecida, conforme esquema abaixo, que vale para todos os modelos de foco:



AVISO Os ajustes finos após a instalação do equipamento são de responsabilidade do instalador, cabendo ao mesmo validar com o operador do equipamento se tais ajustes estão ideais para seu uso.

Faz-se necessário, de acordo com tempo de uso do equipamento, fazer manutenções preditivas e preventivas dos ajustes citados acima, devido ao processo de laceamento e esgaçamento da mola e buchas do equipamento. Tais procedimentos são de responsabilidade do cliente.



7-Funcionamento

Após o foco ter sido devidamente montado e justado, o mesmo encontra-se liberado para uso. Para ligar a iluminação do foco basta clicar na tecla de **Liga/Desliga**, que se encontra alocado na cúpula do foco. Para os modelos que possuem controle de intensidade ou controle de temperatura (**BLP15-SP - BLP15-BP - BLP15-ST - BLP15-BT**), existe ao lado da tecla de **Liga/Desliga** um potenciômetro ou dois para controle da intensidade e temperatura da iluminação, conforme desenho abaixo:

SEM POTENCIÔMETRO	COM POTENCIÔMETRO	COM CONTROLE DE POTENCIÔMETRO
<p>TECLA LIGA/DESLIGA</p>	<p>POTENCIÔMETRO</p> <p>TECLA LIGA/DESLIGA</p>	<p>CONTROLE DE TEMPERATURA</p> <p>TECLA LIGA/DESLIGA</p>

8-Manutenções

Todos e quaisquer tipos de manutenções corretivas que poderá ocorrer no período de garantia do equipamento deverá ser feita exclusivamente pelo fabricante ou por intermédio de terceiros sob a orientação do fabricante. Após o termino do período de garantia, fica sob responsabilidade do cliente fazer as devidas manutenções preditivas, preventivas e corretivas. O fabricante recomenda que as manutenções preditivas e preventivas ocorram anualmente ou semestralmente, caso o equipamento seja solicitado seu uso constantemente. Tais manutenções deverão ser feitas por profissionais legalmente habilitados, capacitados e/ou autorizados por profissionais legalmente habilitados sob orientação do fabricante.



9-Dados e informações

FOCO	FONTE	BATERIA	TENSÃO DA FONTE	TENSÃO REGULADA DA SAÍDA DA FONTE	TENSÃO DA REDE
BLP15-SS	10A	-----	12Vcc	12Vcc	~110 a 220Vac ²
BLP15-BS	15A	12Vcc 12Ah	12Vcc	13,5Vcc	~110 a 220Vac ²
BLP15-SP	10A	-----	12Vcc	12Vcc	~110 a 220Vac ²
BLP15-BP	15A	12Vcc 12Ah	12Vcc	13,5Vcc	~110 a 220Vac ²
BLP15-ST	10A	-----	12Vcc	12Vcc	~110 a 220Vac ²
BLP15-BT	15A	12Vcc 12Ah	12Vcc	13,5Vcc	~110 a 220Vac ²

2 – As fontes se ajustam ao nível de tensão da rede automaticamente, conforme os níveis de tensão alternada citados na tabela acima. Porém, algumas fontes poderão não possuir este ajuste automático, assim sendo, neste caso, a fonte estará ajustada no maior nível de tensão (220Vac). Neste caso, em locais aonde a tensão da rede seja a de menor nível (110Vac), o instalador deverá fazer a mudança de tensão na fonte manualmente.

FOCO	TEMPO DE USO DO FOCO NA BATERIA	TEMPO DE CARGA TOTAL	TENSÃO DE DESLIGAMENTO
BLP15-BS	~2 Horas	~3 Horas	10Vcc ³
BLP15-BP	~2 Horas	~3 Horas	10Vcc ³
BLP15-BT	~2 Horas	~3 Horas	10Vcc ³

3– O equipamento irá desligar automaticamente ao atingir tal nível de tensão e aproximadamente no tempo relacionado.

FOCO	CORRENTE DE ENTRADA(AC)	CORRENTE DE SAÍDA(DC)	ILUMINÂNCIA (LUX) A 1 METRO
BLP15-SS	0,7A	6-8A	140.000 lux
BLP15-BS	0,8A	6-8A	140.000 lux
BLP15-SP	0,7A	6-8A	140.000 lux
BLP15-BP	0,8A	6-8A	140.000 lux
BLP15-ST	0,7A	6-8A	140.000 lux
BLP15-BT	0,8A	6-8A	140.000 lux



10-Limpeza

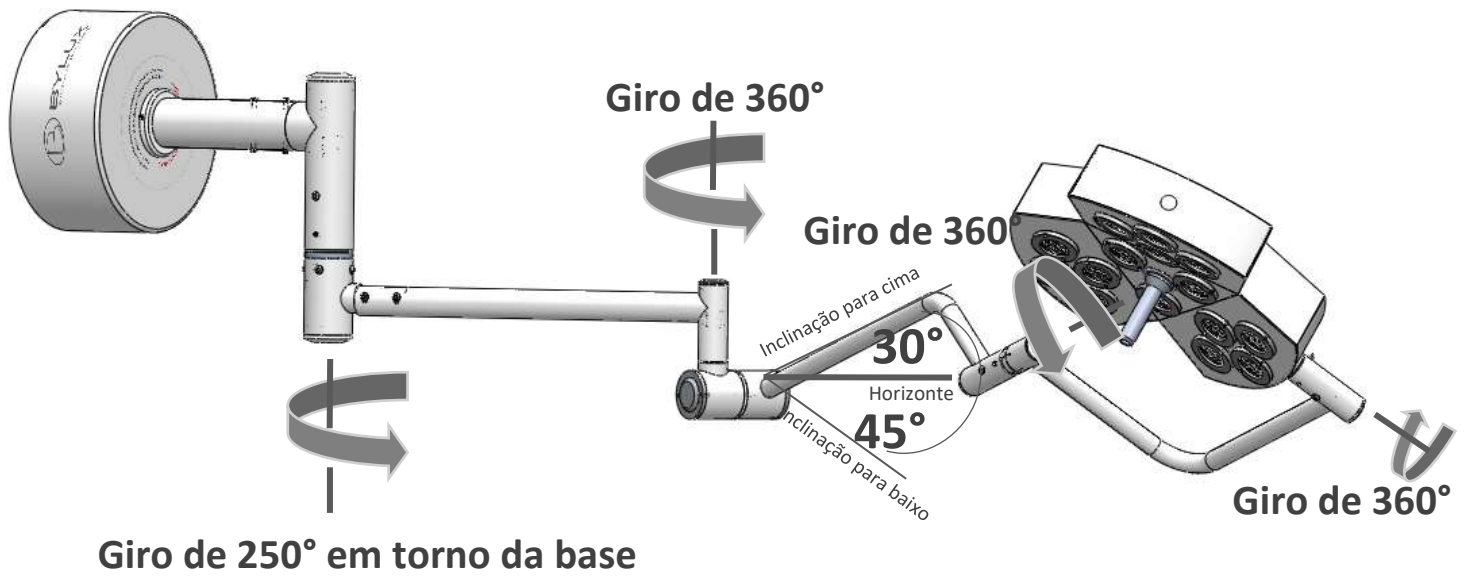
A limpeza e assepsia do equipamento deverá ser feito exclusivamente com álcool etílico 70° INPM. Tal procedimento deve ser feito umedecendo uma flanela limpa com o produto citado e posteriormente fazendo a limpeza do equipamento.

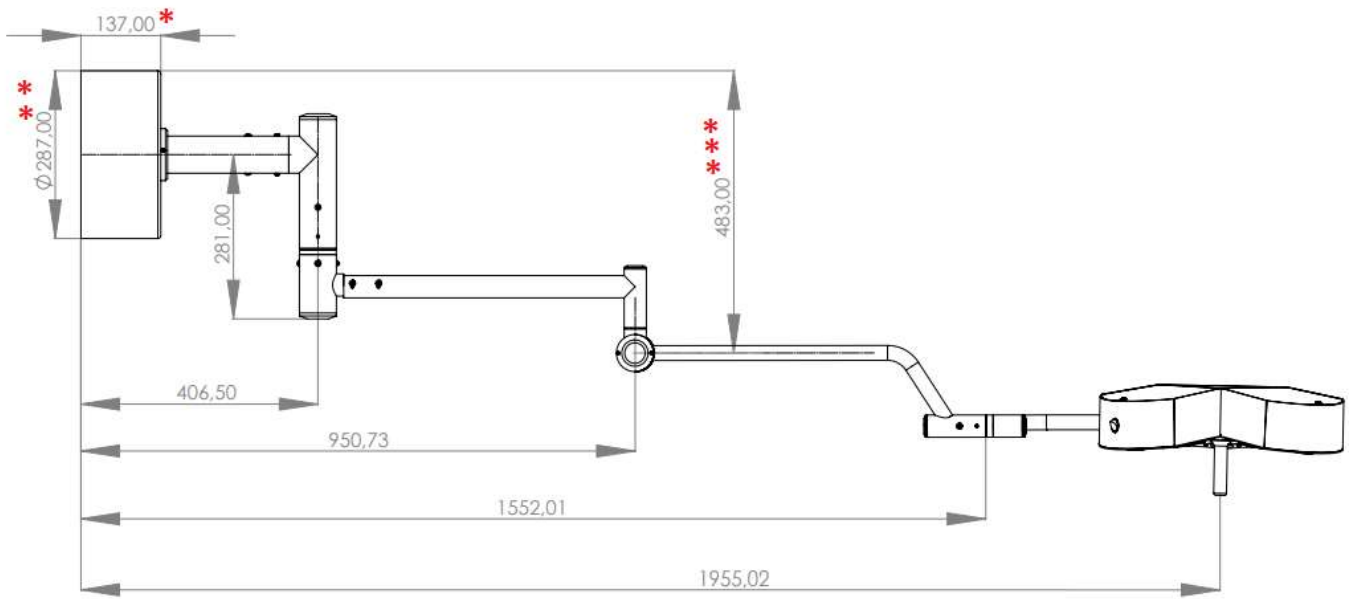
A manopla (em alumínio) é autoclavável e pode ser também limpa, após passar pela autoclave, com álcool etílico 70° INPM.

AVISO A BYLUX não recomenda outro tipo de processo de limpeza e assepsia.

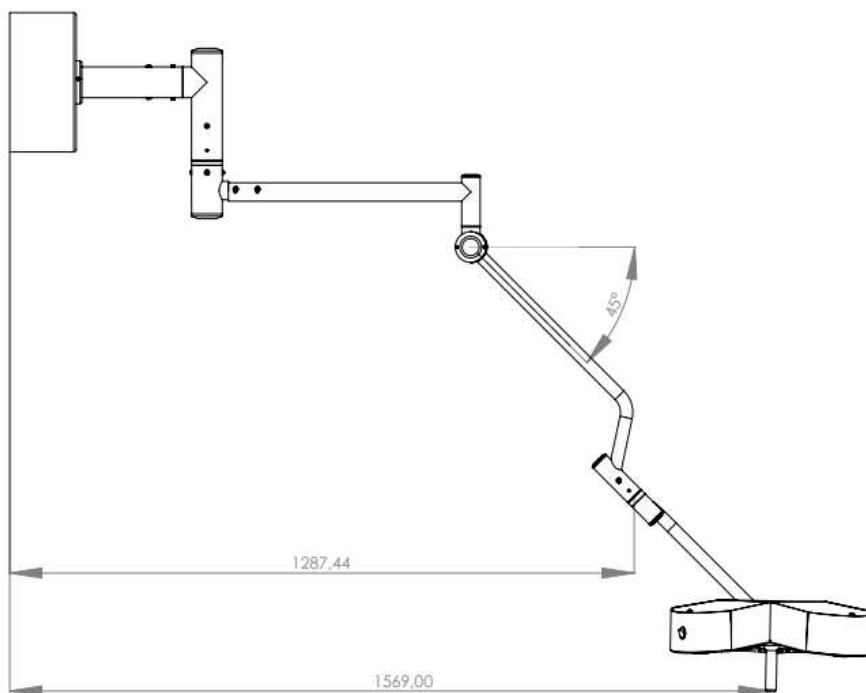


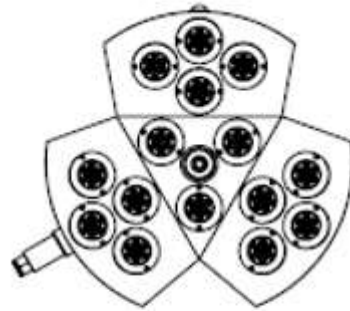
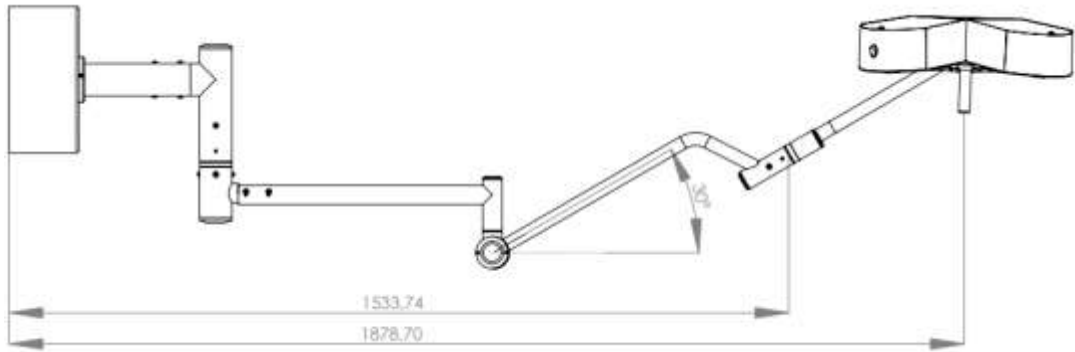
11- Movimentos, pesos e medidas.





- * com bateria = 169mm
- ** com bateria = 351mm
- *** com bateria = 515mm





DIÂMETRO DA CÚPULA: 420 mm

15 LÂMPADAS DE LED



OPCIONAIS DO MODELO E INFORMAÇÕES			
SÉRIE	DESCRIÇÃO	PESO EQUIPAMENTO	PESO EMBALADO
BLP15-SS	Foco de parede 15 lâmpadas sem bateria sem potenciômetro.	~9Kg	~10Kg
BLP15-BS	Foco de parede 15 lâmpadas com bateria sem potenciômetro.	~10Kg	~11Kg
BLP15-SP	Foco de parede 15 lâmpadas sem bateria com potenciômetro.	~9Kg	~10Kg
BLP15-BP	Foco de parede 15 lâmpadas com bateria com potenciômetro.	~10Kg	~11Kg
BLP15-ST	Foco de parede 15 lâmpadas sem bateria com controle de temperatura.	~9Kg	~10Kg
BLP15-BT	Foco de parede 15 lâmpadas com bateria com controle de temperatura.	~10Kg	~11Kg



12-Dúvidas

Quaisquer dúvidas, entrar em contato com o fabricante pelos seguintes contatos:

Telefone: +55 62 4102-0011

Celular: +55 62 98260-0099

E-mail: contato@bylux.com.br

Horário de Atendimento:

Seg. a Sex. 8h às 18h



Rua Fonte Nova qd. 14 lt. 10

Jardim Fonte Nova

Goiânia-GO

Cep: 74.595-046

Industria brasileira



Orgulhosamente produzido no BRASIL!