



**BYLUX**  
ILUMINAÇÃO INTELIGENTE



**BLA08**  
**e séries**

**MANUAL DE INSTALAÇÃO**

[www.bylux.com.br](http://www.bylux.com.br)



## INTRODUÇÃO

As informações fornecidas neste documento contêm descrições de caráter geral e/ou técnico do desempenho do equipamento que está incluso aqui. A finalidade deste documento é orientar o proprietário na instalação, manutenção e desinstalação do equipamento de forma correta e segura. A BYLUX não se responsabiliza pela utilização indevida das informações e orientações contidas neste documento ou da não utilização das informações e orientações contidas neste documento. Caso tenha sugestões para melhorias ou correções de erros detectados neste documento, queira informar-nos do fato evidenciado.

A BYLUX não autoriza, a não ser de forma escrita e devidamente acordado, a utilização total ou parcial deste documento para uso diferente do citado no primeiro parágrafo, assim sendo, fica vedada a utilização deste ou partes deste para uso comercial ou quaisquer outras finalidades não descritas neste documento.

Todas as regulamentações de segurança pertinentes, sejam internacionais, nacionais, regionais ou locais, devem ser cumpridas na instalação e utilização dos equipamentos.

Por questão de segurança, somente a BYLUX poderá efetuar reparos técnicos nos projetos dos equipamentos. A instalação, manutenção e desinstalação do equipamento deverá ser feito apenas por profissionais legalmente habilitados, capacitados e/ou autorizados por profissionais legalmente habilitados. A não observância destas informações pode resultar em lesões de pessoas, morte e/ou danos ao equipamento.



## Sumário

<b>1-Instruções de Segurança</b> .....	3
1.1-Informações Importantes .....	3
<b>2-Antes da instalação do equipamento</b> .....	4
<b>3-O que vem na embalagem</b> .....	6
<b>4-Ferramentas não fornecidas</b> .....	9
<b>5-Instalação mecânica e elétrica</b> .....	10
<b>6-Ajustes e regulagens</b> .....	21
<b>7-Funcionamento</b> .....	23
<b>8-Manutenções corretivas</b> .....	<b>Erro! Indicador não definido.</b>
<b>9-Dados e informações</b> .....	24
<b>10-Limpeza</b> .....	25
<b>11- Movimentos, pesos e medidas.</b> .....	26
<b>12-Dúvidas</b> .....	30



## 1-Instruções de Segurança

### 1.1-Informações Importantes

#### AVISO




Antes de manusear o equipamento, leia atentamente todo o manual e observe o equipamento para se familiarizar com o mesmo antes de sua instalação, manutenção e desinstalação. As mensagens especiais seguintes podem surgir ao longo deste manual ou no corpo do equipamento afim de avisar, informar e chamar a atenção sobre possíveis perigos ou procedimentos de segurança.



Este símbolo em um rótulo de segurança de “Perigo” ou “Atenção” indica perigo de choque elétrico. Caso as informações não forem seguidas, ferimentos e morte podem ocorrer.



Este símbolo em um rótulo de segurança de “Perigo” ou “Atenção” indica alerta quanto a possíveis ferimentos pessoais. Caso as informações não forem seguidas, ferimentos e morte podem ocorrer.

	<b>PERIGO</b>
<b>PERIGO</b> indica uma situação de perigo que, caso não seja evitada, poderá resultar em morte ou ferimentos graves.	
	<b>ATENÇÃO</b>
<b>Atenção</b> indica uma situação de perigo que, caso não seja evitada, poderá resultar em morte ou ferimentos graves.	
	<b>CUIDADO</b>
<b>CUIDADO</b> indica uma situação de perigo que, caso não seja evitada, poderá resultar em ferimentos leves ou moderados.	
<b>AVISO</b>	
<b>AVISO</b> é utilizado para abordar práticas não relacionadas com lesões corporais.	



## 2-Antes da instalação do equipamento

Antes de qualquer instalação do equipamento certifique que as instalações elétricas prediais estejam em conformidades com a NBR 5410, as normativas da concessionária elétrica de fornecimento de energia do seu estado ou localidade e outras normativas pertinentes.

Um esquema elétrico será disponibilizado abaixo para cumprimento da NBR 5410, evitando assim choques elétricos, fuga de corrente e surtos elétricos. As instalações dos circuitos disponibilizados abaixo são de responsabilidade do cliente ou proprietário do estabelecimento aonde será instalado o equipamento.

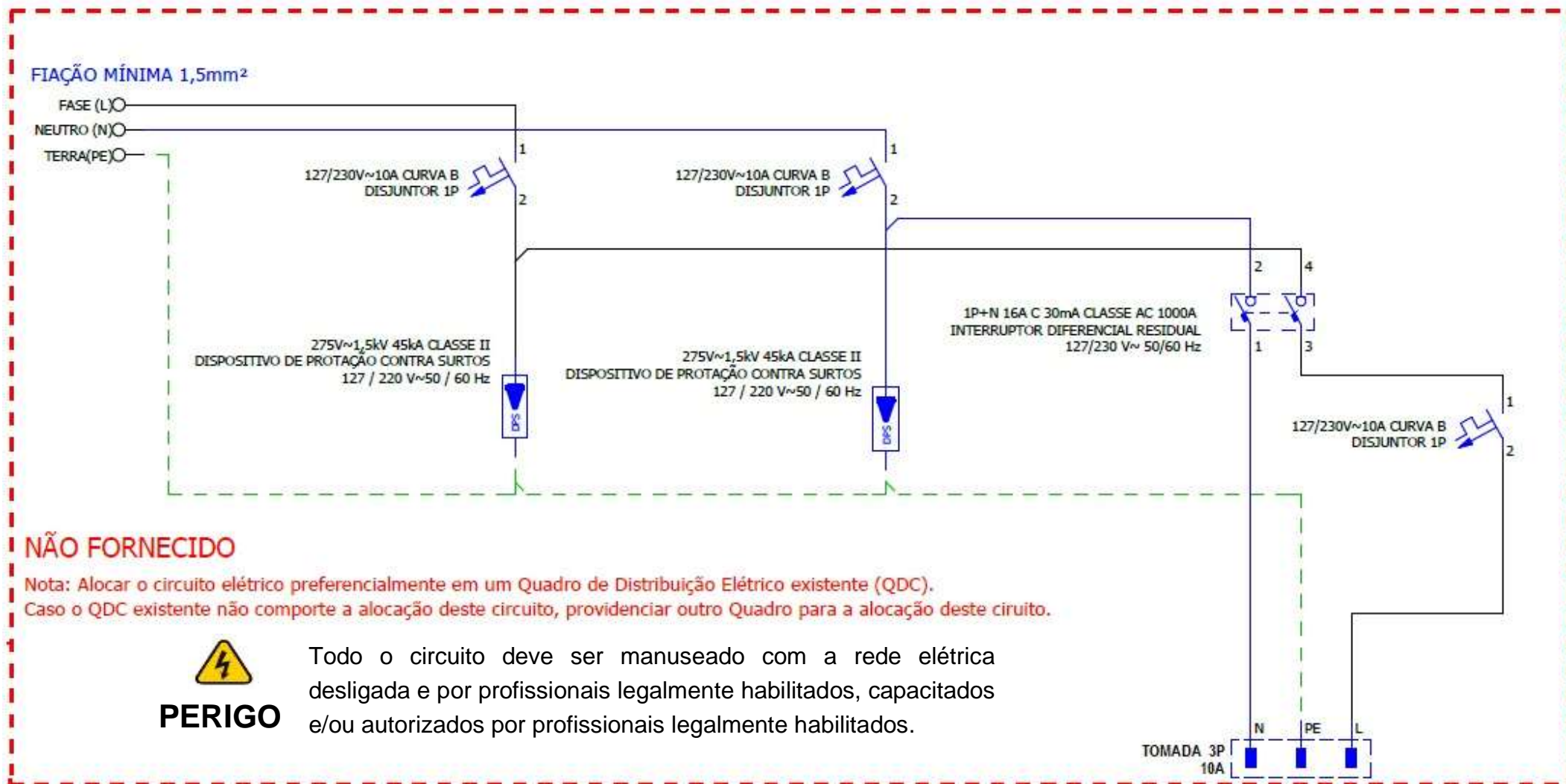
Confira a tensão da rede. A(as) fonte(s) de alimentação possuem duas tensões de trabalho (110/127Vcc – 220Vcc) e comuta(m) automaticamente entre as tensões. Algumas fontes, mesmo possuindo a duas tensões de trabalho, ainda sim, faz-se necessário comutar a chave manualmente, que se encontra dentro da fonte, para selecionar a tensão solicitada pela rede.



A não observação das informações citadas acima poderá resultar em morte ou ferimentos graves.

## **AVISO**

A não observação das informações citadas acima poderá resultar em danos ao equipamento.



## NÃO FORNECIDO

Nota: Alocar o circuito elétrico preferencialmente em um Quadro de Distribuição Elétrica existente (QDC).  
Caso o QDC existente não comporte a alocação deste circuito, providenciar outro Quadro para a alocação deste circuito.



**PERIGO**


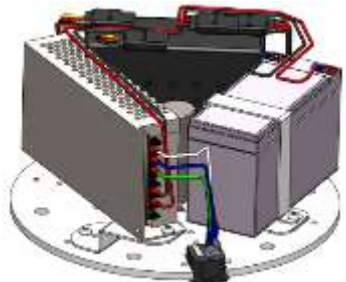

Todo o circuito deve ser manuseado com a rede elétrica desligada e por profissionais legalmente habilitados, capacitados e/ou autorizados por profissionais legalmente habilitados.







### 3-O que vem na embalagem


#### AVISO

Antes da instalação, confira o conteúdo recebido dentro da caixa, de acordo com o equipamento adquirido e conforme as descrições abaixo:

<b>BLA08-SS</b>	Foco auxiliar 8 lâmpadas sem bateria sem potenciômetro.	
<b>BLA08-BS</b>	Foco auxiliar 8 lâmpadas com bateria sem potenciômetro.	
<b>BLA08-SP</b>	Foco auxiliar 8 lâmpadas sem bateria com potenciômetro.	
<b>BLA08-BP</b>	Foco auxiliar 8 lâmpadas com bateria com potenciômetro.	
<b>BASE</b>	 <p><b>(BLA08-SS - BLA08-SP)</b></p>	 <p><b>(BLA08-BS - BLA08-BP)</b></p>
<b>PERNAS</b>	 <p><b>(TODOS)</b></p>	



<p><b>POSTE DA BASE</b></p>	 <p><b>(BLA08-SS - BLA08-SP)</b></p>	 <p><b>(BLA08-BS - BLA08-BP)</b></p>
<p><b>POSTE E BRAÇO DO JOELHO</b></p>	 <p><b>(BLA08-SS - BLA08-SP)</b></p>	 <p><b>(BLA08-BS - BLA08-BP)</b></p>

 \* ESTE MECANISMO CONTÉM UMA MOLLA FORTEMENTE TENCIONADA. SÓ RETIRAR O LACRE, QUE SE ENCONTRA ENTRE O BRAÇO DO JOELHO E O POSTE DO JOELHO, APÓS A INSTALAÇÃO DO BRAÇO DA CÚPULA E CÚPULA. CASO NÃO SEJA OBSERVADO TAL PROCEDIMENTO, RISCO DE ACIDENTE GRAVÍSSIMO PODERÁ OCORRER.


 **ATENÇÃO**





<p><b>CÚPULA E BRAÇO DA CÚPULA</b></p>	<p>(BLA08-SS)</p>	<p>(BLA08-BS)</p>
	<p>(BLA08-SP)</p>	<p>(BLA08-BP)</p>
	<p>(BLA08-SS / BLA08-SP)</p>	<p>(BLA08-BS / BLA08-BP)</p>
	<p><b>CAIXA DA FONTE</b></p>	<p>(BLA08-SS / BLA08-SP)</p>
<p><b>MANOPLA</b></p>		<p>(TODOS)</p>
<p><b>CHAVES ALLEN</b> 2,5mm 3,0mm 4,0mm</p>		<p>(TODOS)</p>
<p><b>KIT FIXAÇÃO</b> Parafuso, arruela e porca de 10mm</p>	<p>12 PEÇAS</p>	<p>12 PEÇAS</p> <p>12 PEÇAS</p> <p>(TODOS)</p>




<p><b>CABO DE FORÇA</b></p>	 <p><b>(TODOS)</b></p>
-----------------------------	--

#### 4-Ferramentas não fornecidas

Para fixação das penas com a base do foco e ajuste no parafuso do joelho, caso necessário, faz se necessário a aquisição das seguintes chaves:

<p><b>CHAVE BOCA 17 OU 11/16</b></p>	
<p><b>SOQUETE 17 OU 11/16</b></p>	
<p><b>SOQUETE 24 OU 15/16</b></p>	
<p><b>CHAVE CATRACA DE 1/2</b></p>	



<b>ALAVANCA (CABO DE FORÇA) DE 1/2</b>	
--	--

A utilização de cada ferramenta descrita acima será evidenciada no corpo deste documento.

### 5-Instalação mecânica e elétrica

## AVISO

Toda a instalação do equipamento somente deverá ser feita por profissionais legalmente habilitados, capacitados e/ou autorizados por profissionais legalmente habilitados.

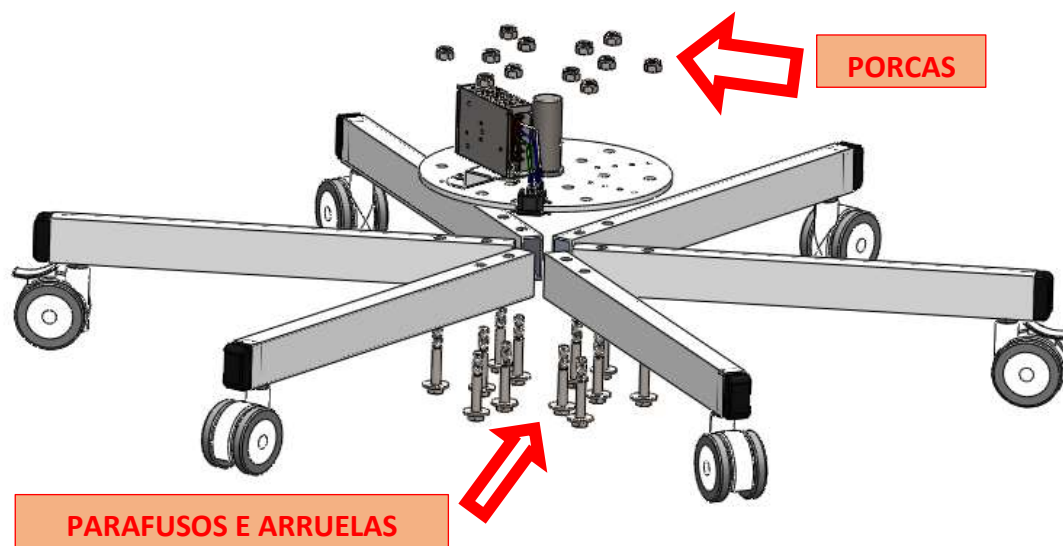
Encontra-se na página 5 um esquema de instalação elétrica que o cliente deverá providenciar para assegurar a proteção do equipamento, assim sendo, a instalação das proteções orientadas neste esquema é de responsabilidade do cliente ou proprietário do imóvel. As tomadas as quais o foco poderá ser alimentado deverão estar protegidas, conforme esquema elétrico.

Surtos elétricos poderão danificar a fonte de alimentação do equipamento, caso não seja seguido tais orientações. Caso fique constatado irregularidade do cumprimento das exigências relacionadas neste manual, o fabricante ficará desobrigado em reparar os danos.

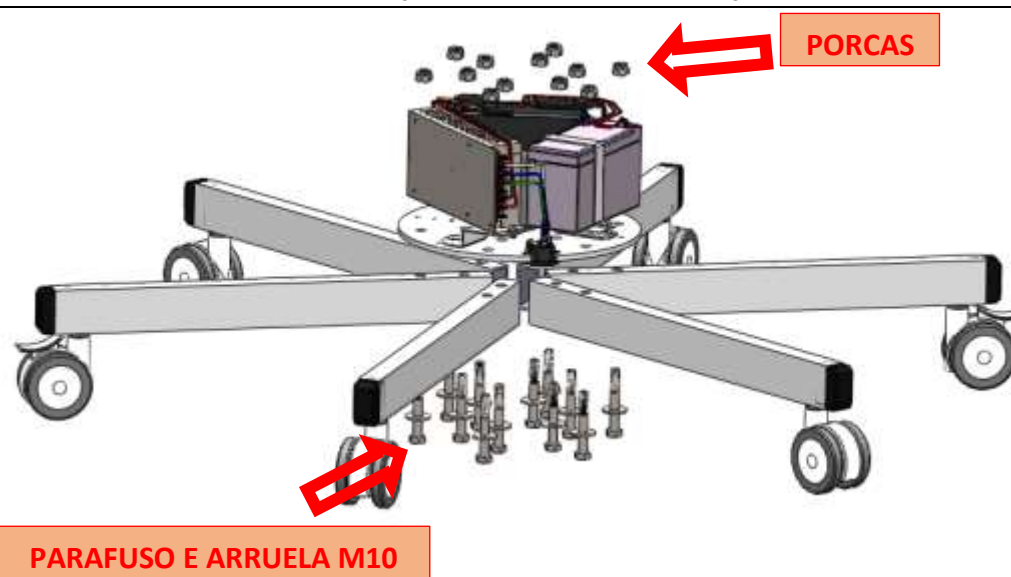
O instalador deverá seguir as normativas elétricas NBR 5410, NT da concessionária elétrica da sua região e demais normativas pertinentes para garantir uma instalação segura ao equipamento.



**Passo 1)** Inicialmente, instala-se as 6 pernas à base do foco usando os parafusos, arruelas e porcas M10 fornecidos. Caso precise, movimente os suportes da fonte, bateria e carregador da bateria para os lados para melhor manuseio.



(BLA08-SS / BLA08-SP)

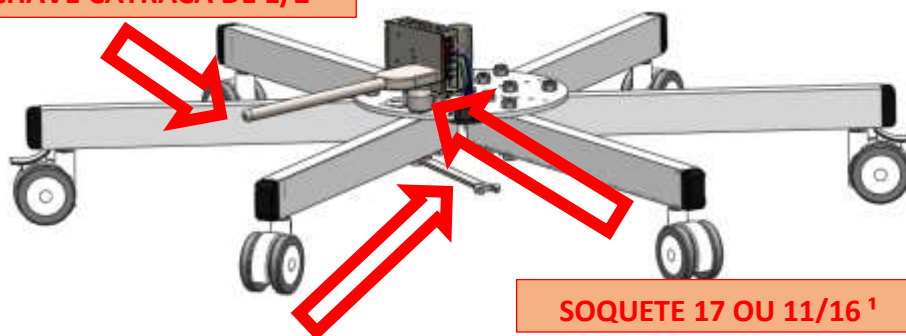


(BLA08-BS / BLA08-BP)



**Passo 2)** Após os parafusos, arruelas e porcas estarem fixados às pernas e à base do equipamento, faz-se o aperto dos mesmos com as chaves abaixo:

CHAVE CATRACA DE 1/2 <sup>1</sup>



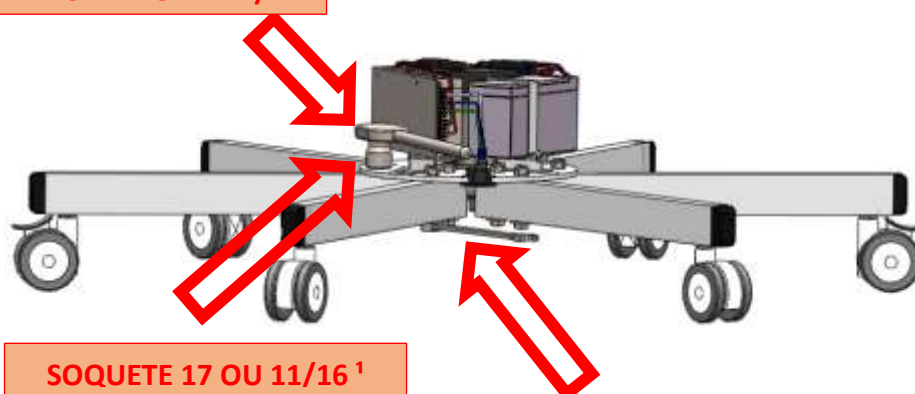
SOQUETE 17 OU 11/16 <sup>1</sup>

CHAVE DE BOCA 17 OU 11/16 <sup>1</sup>

1 – Não fornecido

(BLA08-SS / BLA08-SP)

CHAVE CATRACA DE 1/2 <sup>1</sup>



SOQUETE 17 OU 11/16 <sup>1</sup>

CHAVE DE BOCA 17 OU 11/16 <sup>1</sup>

1 – Não fornecido

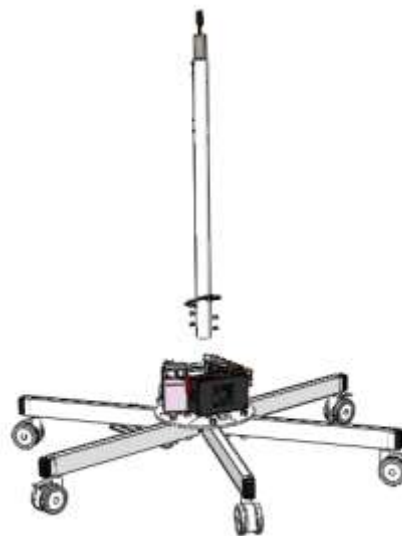
(BLA08-BS / BLA08-BP)



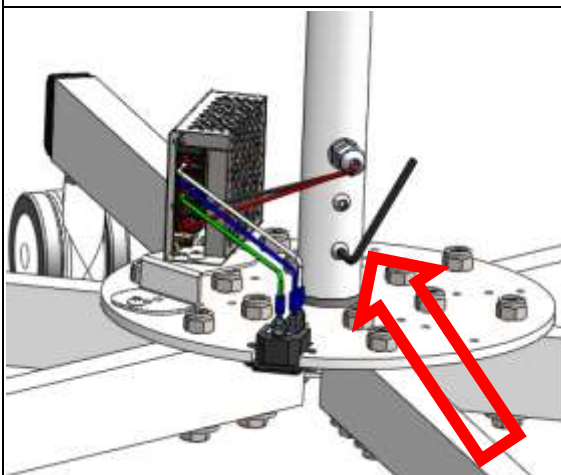
**Passo 3)** Com a base estruturada, retire os parafusos que já estão fixados no poste da base e instala-se o mesmo à base do equipamento.



(BLA08-SS / BLA08-SP)

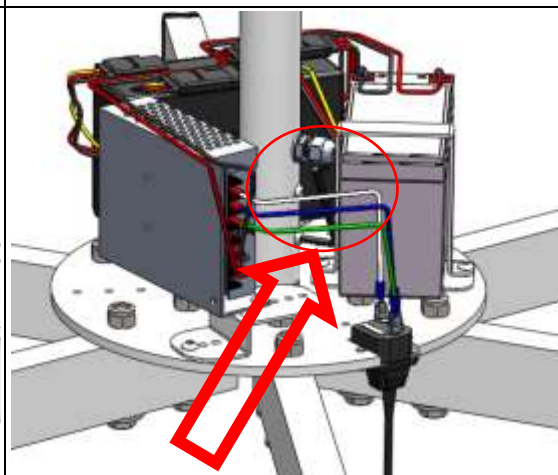


(BLA08-BS / BLA08-BP)



**CHAVE ALLEN 4,0mm**

(BLA08-SS / BLA08-SP)

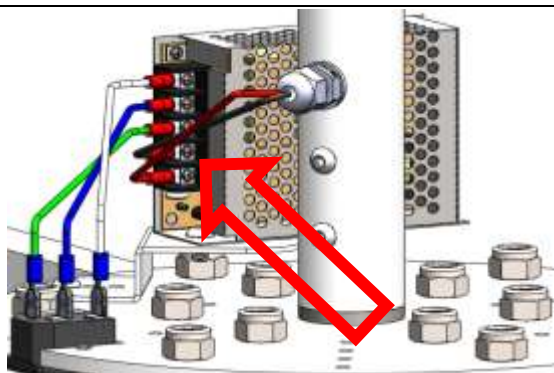


**CHAVE ALLEN 4,0mm**

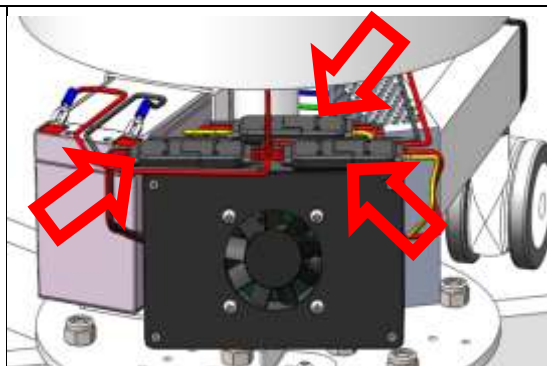
(BLA08-BS / BLA08-BP)



**Passo 4)** Já com o poste da base instalado a base, conecta-se os seguintes conectores de alimentação elétrica do equipamento. Em relação aos modelos **BLA08-BS** e **BLA08-BP**, primeiramente faça o Passo 5 e logo após, retorne ao Passo 4.



**(BLA08-SS / BLA08-SP)**



**(BLA08-BS / BLA08-BP)**

**Passo 5)** Após todos os conectores de alimentação elétrica do equipamento já estarem conectados, retira-se os parafusos fixados na parte superior do poste da base para instalação da caixa da fonte. Posteriormente, após instalar a caixa da fonte, fixe novamente os parafusos.



**CHAVE ALLEN 4,0mm**





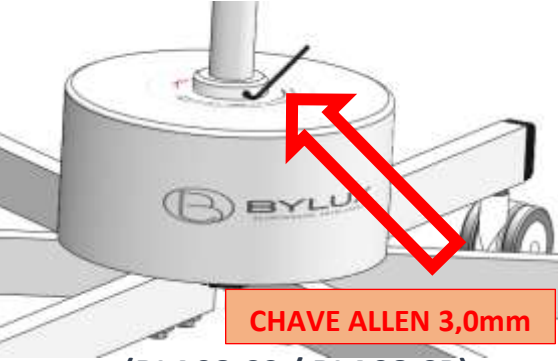



**(BLA08-SS / BLA08-SP)**



**CHAVE ALLEN 4,0mm**

**(BLA08-BS / BLA08-BP)**

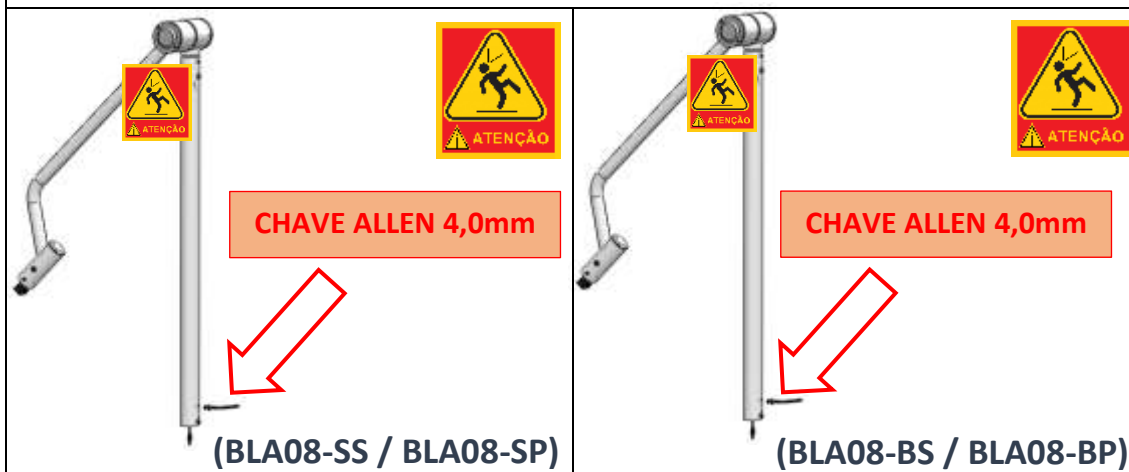


 <p>(BLA08-SS / BLA08-SP)</p>	 <p>(BLA08-BS / BLA08-BP)</p>
 <p><b>CHAVE ALLEN 4,0mm</b> (BLA08-SS / BLA08-SP)</p>	 <p><b>CHAVE ALLEN 4,0mm</b> (BLA08-BS / BLA08-BP)</p>
 <p><b>CHAVE ALLEN 3,0mm</b> (BLA08-SS / BLA08-SP)</p>	 <p><b>CHAVE ALLEN 3,0mm</b> (BLA08-BS / BLA08-BP)</p>
 <p>(BLA08-SS / BLA08-SP)</p>	 <p>(BLA08-BS / BLA08-BP)</p>







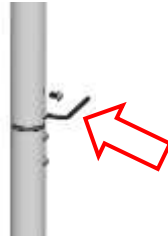


**Passo 6)** Retire os parafusos que já estão fixados no poste e braço do joelho, na parte inferior, conecte os conectores de alimentação elétrica do equipamento ligando a parte elétrica do poste da base ao poste e braço do joelho, e posteriormente encaixe o poste e braço do joelho ao poste da base.



**\* ESTE MECANISMO CONTÉM UMA MOLLA FORTEMENTE TENCIONADA. SÓ RETIRAR O LACRE, QUE SE ENCONTRA ENTRE O BRAÇO DO JOELHO E O POSTE DO JOELHO, APÓS A INSTALAÇÃO DO BRAÇO DA CÚPULA E CÚPULA. CASO NÃO SEJA OBSERVADO TAL PROCEDIMENTO, RISCO DE ACIDENTE GRAVÍSSIMO PODERÁ OCORRER.**

**ATENÇÃO**



 <p><b>CONECTE OS CABOS AOS CONECTORES, RESPEITANDO AS CORES</b></p> <p>(BLA08-SS / BLA08-SP)</p>	 <p><b>CONECTE OS CABOS AOS CONECTORES.</b></p> <p>(BLA08-BS / BLA08-BP)</p>
 <p><b>CHAVE ALLEN 4,0mm</b></p> <p>(TODOS)</p>	<p>(TODOS)</p>
 <p>(BLA08-SS / BLA08-SP)</p>	 <p>(BLA08-BS / BLA08-BP)</p>

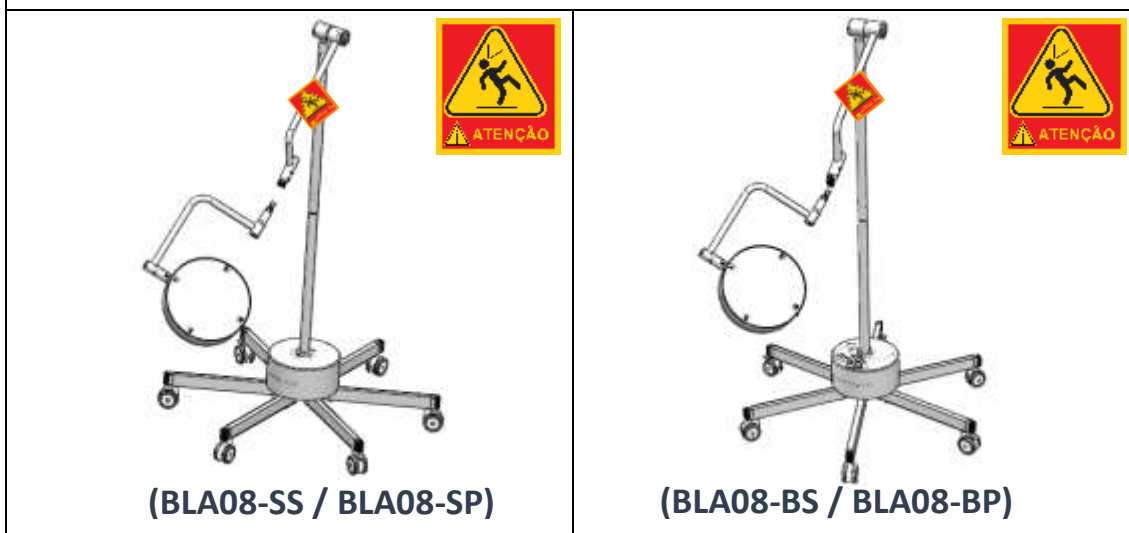
**ATENÇÃO**


\* ESTE MECANISMO CONTÉM UMA MOLLA FORTEMENTE TENCIONADA. SÓ RETIRAR O LACRE, QUE SE ENCONTRA ENTRE O BRAÇO DO JOELHO E O POSTE DO JOELHO, APÓS A INSTALAÇÃO DO BRAÇO DA CÚPULA E CÚPULA. CASO NÃO SEJA OBSERVADO TAL PROCEDIMENTO, RISCO DE ACIDENTE GRAVÍSSIMO PODERÁ OCORRER.


**ATENÇÃO**




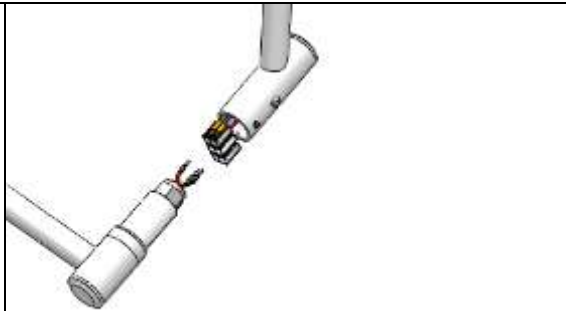
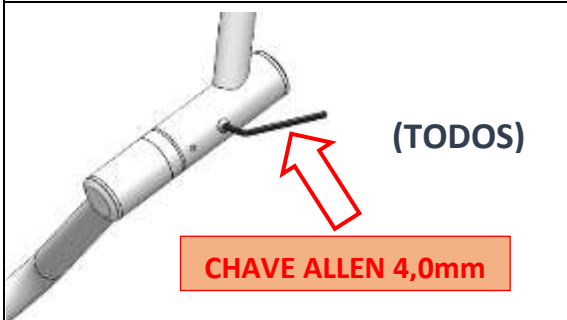
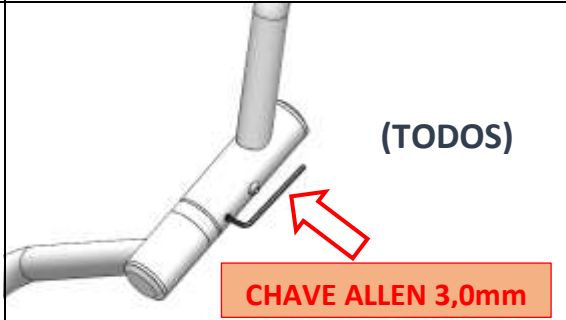
**Passo 7)** Agora é a hora da instalação da cúpula e braço da cúpula ao poste e braço do joelho. Retire os parafusos que já estão fixados no poste e braço do joelho, parte superior, conecte os conectores de alimentação elétrica do equipamento ligando a parte elétrica da cúpula e braço da cúpula ao poste e braço do joelho, e posteriormente encaixe a cúpula e braço da cúpula ao poste e braço do joelho. Ao finalizar os encaixes, fixe novamente os parafusos, conforme ilustração abaixo:



 \* ESTE MECANISMO CONTÉM UMA MOLLA FORTEMENTE TENCIONADA. SÓ RETIRAR O LACRE, QUE SE ENCONTRA ENTRE O BRAÇO DO JOELHO E O POSTE DO JOELHO, APÓS A INSTALAÇÃO DO BRAÇO DA CÚPULA E CÚPULA. CASO NÃO SEJA OBSERVADO TAL PROCEDIMENTO, RISCO DE ACIDENTE GRAVÍSSIMO PODERÁ OCORRER.

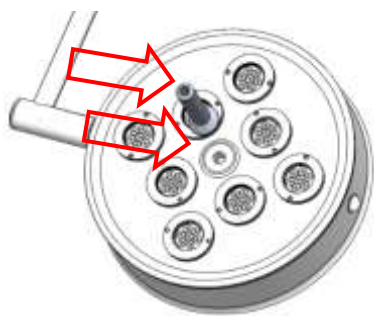
 ATENÇÃO



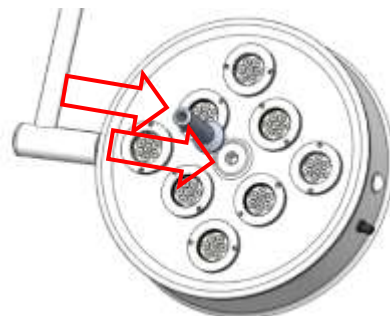
 <p>(BLA08-SS / BLA08-SP)</p>	 <p>(BLA08-BS / BLA08-BP)</p>
 <p>(TODOS)</p> <p><b>CHAVE ALLEN 4,0mm</b></p>	 <p>(TODOS)</p> <p><b>CHAVE ALLEN 3,0mm</b></p> <p><b>AVISO</b> Após este aperto, o movimento do braço da cúpula deve permanecer imóvel após cessar o movimento de giro. A sensibilidade do movimento deve ser validada com o cliente.</p>



**Passo 8)** Conecte a manopla à cúpula.



(BLA08-SS / BLA08-BS)



(BLA08-SP / BLA08-BP)

**Passo 9)** Conecte a cabo de força ao equipamento.



(TODOS)

**Passo 10)** **RETIRA-SE O LACRE DE PROTEÇÃO**, conecte o cabo de alimentação a rede elétrica e seu equipamento estará pronto para uso.



(BLA08-SS / BLA08-SP)

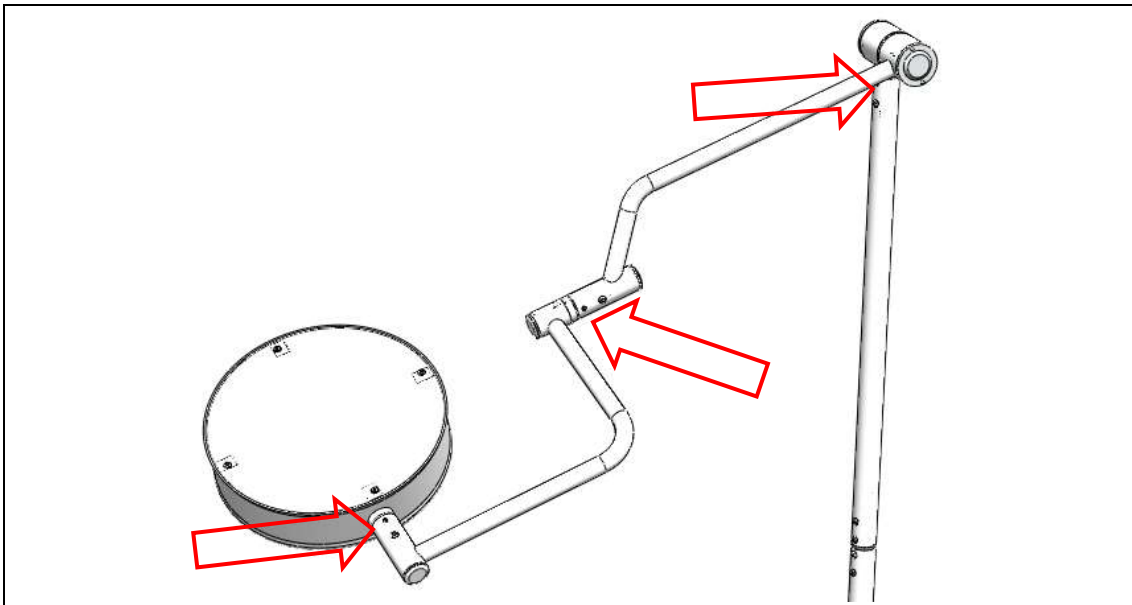


(BLA08-BS / BLA08-BP)

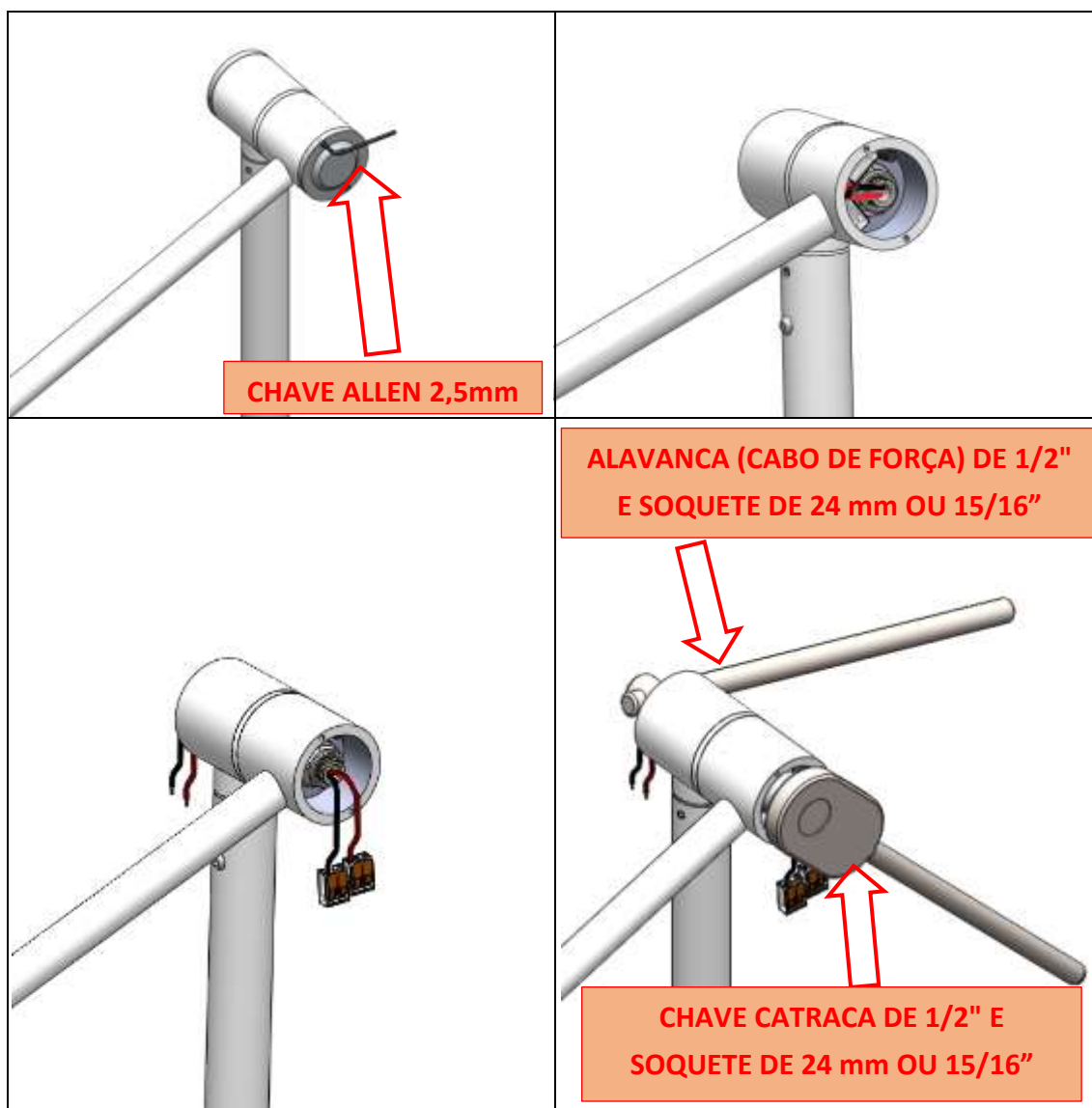


## 6-Ajustes e regulagens

O equipamento possui parafusos freios responsáveis por fazerem regulagens fina do equipamento, fazendo com que o foco trabalhe mais apertado ou mais solto. Para realizar tal procedimento, faz-se necessário o uso da chave **Allen 3mm** que foi fornecida. O desenho abaixo mostra os pontos aonde os parafusos se encontram.



O equipamento possui regulagens no Joelho responsável pelo mecanismo que faz com que a cúpula e braço da cúpula do foco se movimentam na vertical. Para regulagens mais fina, faz-se necessário o uso de uma **chave catraca de 1/2, uma alavanca (cabo de força) de 1/2 e dois soquetes 24mm ou 15/16"** (não fornecidos). Para fazer tal regulagem, antes, é necessário retirar a tampa do joelho desafixando os parafusos Allen com chave Allen 2,5mm que foi fornecida, conforme esquema abaixo, que vale para todos os modelos de foco:



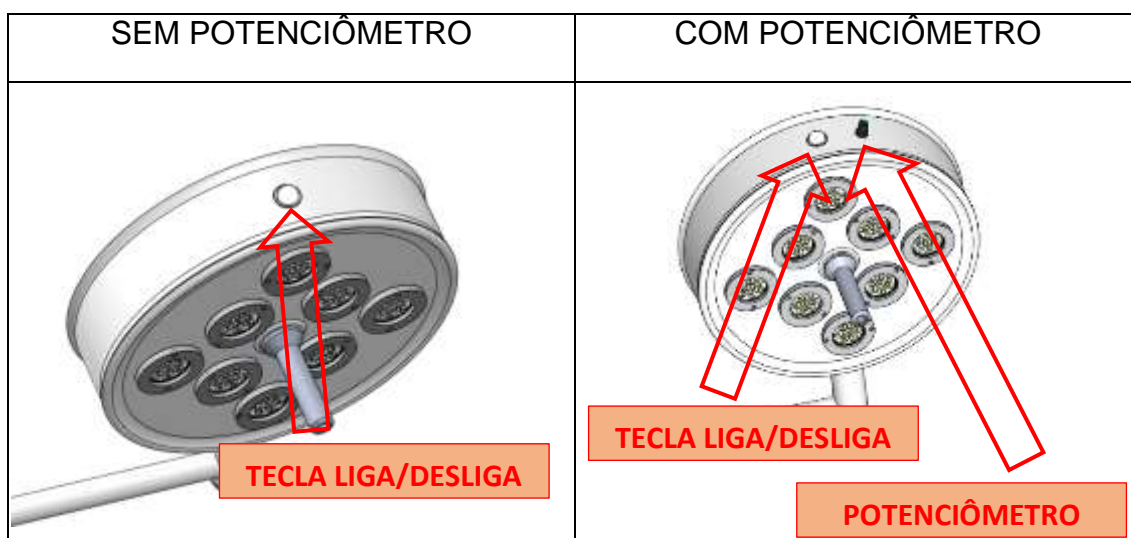
**AVISO** Os ajustes finos após a instalação do equipamento são de responsabilidade do instalador, cabendo ao mesmo validar com o operador do equipamento se tais ajustes estão ideais para seu uso.

Faz-se necessário, de acordo com tempo de uso do equipamento, fazer manutenções preditivas e preventivas dos ajustes citados acima, devido ao processo de laceamento e esgaçamento da mola e buchas do equipamento. Tais procedimentos são de responsabilidade do cliente.



## 7-Funcionamento

Após o foco ter sido devidamente montado e justado, o mesmo encontra-se liberado para uso. Para ligar a iluminação do foco basta clicar na tecla de liga /desliga, que se encontra alocado na cúpula do foco. Para os modelos que possuem controle de intensidade (**BLA08-SP / BLA08BP**), existe ao lado da tecla de liga/desliga um potenciômetro para controle da intensidade da iluminação, conforme desenho abaixo:



## 8-Manutenções

Todos e quaisquer tipos de manutenções corretivas que poderá ocorrer no período de garantia do equipamento deverá ser feita exclusivamente pelo fabricante ou por intermédio de terceiros sob a orientação do fabricante. Após o termino do período de garantia, fica sob responsabilidade do cliente fazer as devidas manutenções preditivas, preventivas e corretivas. O fabricante recomenda que as manutenções preditivas e preventivas ocorram anualmente ou semestralmente, caso o equipamento seja solicitado seu uso constantemente. Tais manutenções deverão ser feitas por profissionais legalmente habilitados, capacitados e/ou autorizados por profissionais legalmente habilitados sob orientação do fabricante.





## 9-Dados e informações

FOCO	FONTE	BATERIA	TENSÃO DA FONTE	TENSÃO REGULADA DA SAÍDA DA FONTE	TENSÃO DA REDE
<b>BLA08-SS</b>	5A	-----	12Vcc	12Vcc	~110 a 220Vac <sup>2</sup>
<b>BLA08-BS</b>	15A	12Vcc 7Ah	12Vcc	13,5Vcc	~110 a 220Vac <sup>2</sup>
<b>BLA08-SP</b>	5A	-----	12Vcc	12Vcc	~110 a 220Vac <sup>2</sup>
<b>BLA08-BP</b>	15A	12Vcc 7Ah	12Vcc	13,5Vcc	~110 a 220Vac <sup>2</sup>

2 – As fontes se ajustam ao nível de tensão da rede automaticamente, conforme os níveis de tensão alternada citados na tabela acima. Porém, algumas fontes poderão não possuir este ajuste automático, assim sendo, neste caso, a fonte estará ajustada no maior nível de tensão (220Vac). Neste caso, em locais aonde a tensão da rede seja a de menor nível (110Vac), o instalador deverá fazer a mudança de tensão na fonte manualmente.

FOCO	TEMPO DE USO DO FOCO NA BATERIA	TEMPO DE CARGA TOTAL	TENSÃO DE DESLIGAMENTO
<b>BLA08-BS</b>	~2 Horas	~3 Horas	10Vcc <sup>3</sup>
<b>BLA08-BP</b>	~2 Horas	~3 Horas	10Vcc <sup>3</sup>

3– O equipamento irá desligar automaticamente ao atingir tal nível de tensão e aproximadamente no tempo relacionado.

FOCO	CORRENTE DE ENTRADA(AC)	CORRENTE DE SAÍDA(DC)	ILUMINÂNCIA (LUX) A 1 METRO
<b>BLA08-SS</b>	0,210A	2,75-2,85A	60.000 lux
<b>BLA08-BS</b>	0,5A	4-4,25A	60.000 lux
<b>BLA08-SP</b>	0,210A	2,75-2,85A	60.000 lux
<b>BLA08-BP</b>	0,5A	4-4,25A	60.000 lux



## 10-Limpeza

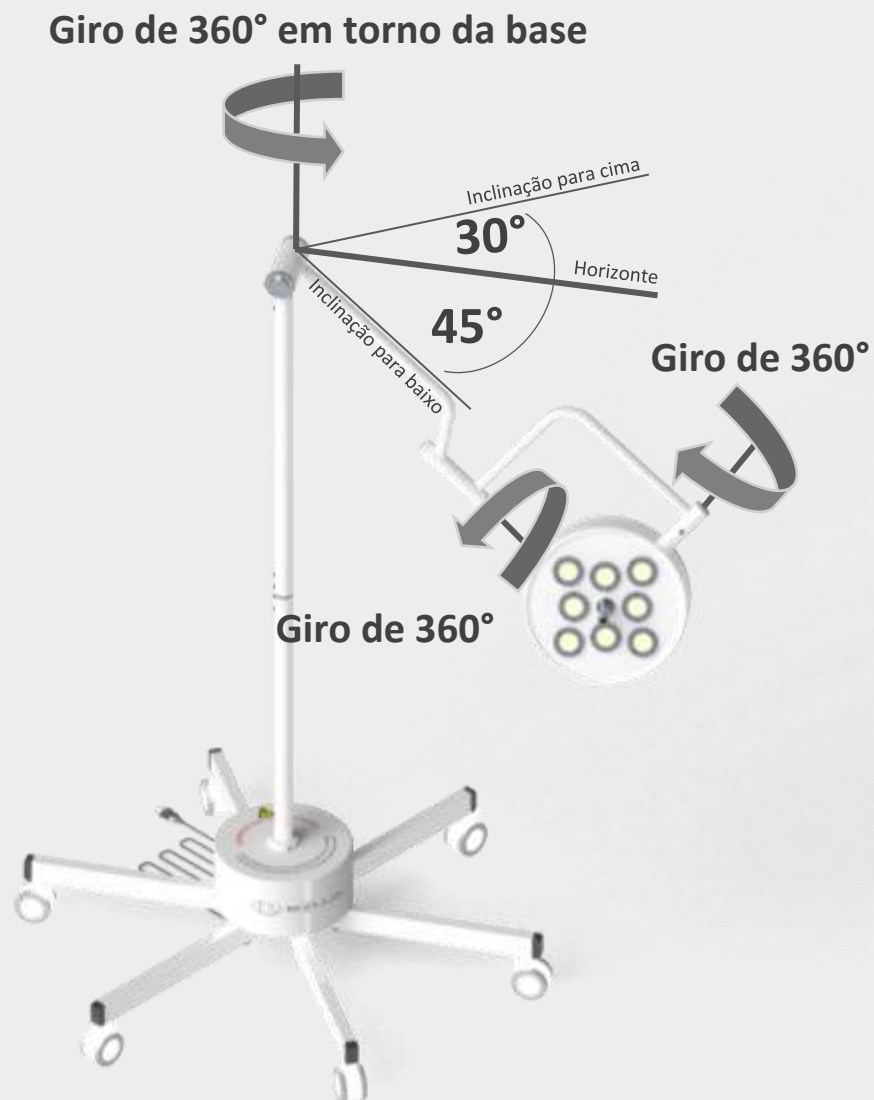
A limpeza e assepsia do equipamento deverá ser feito exclusivamente com álcool etílico 70° INPM. Tal procedimento deve ser feito umedecendo uma flanela limpa com o produto citado e posteriormente fazendo a limpeza do equipamento.

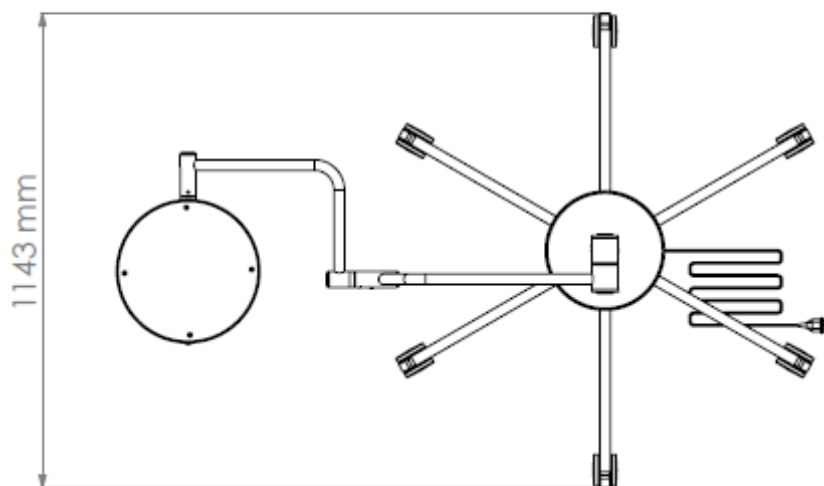
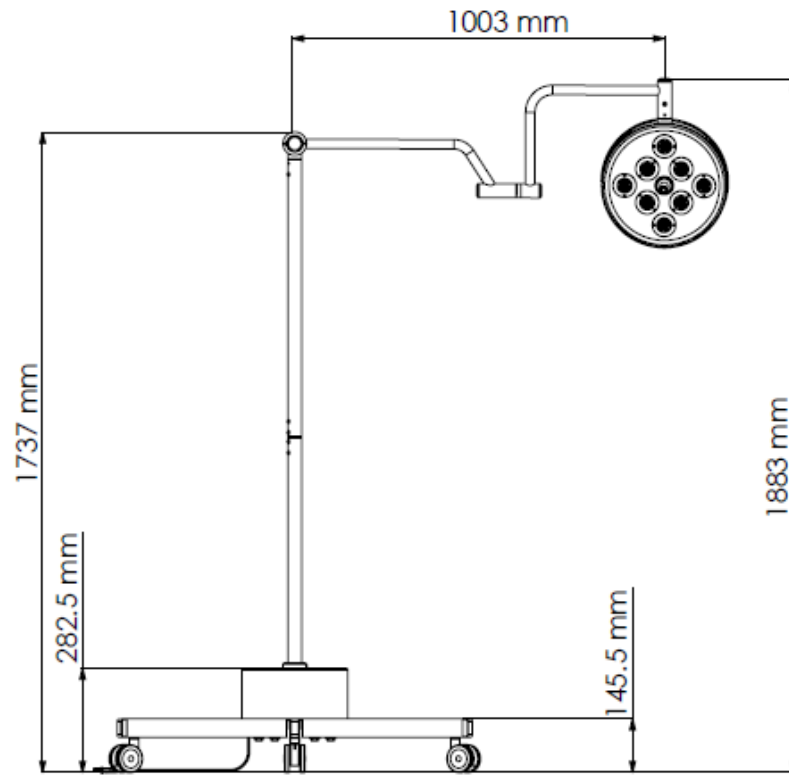
A manopla (em alumínio) é autoclavável e pode ser também limpa, após passar pela autoclave, com álcool etílico 70° INPM.

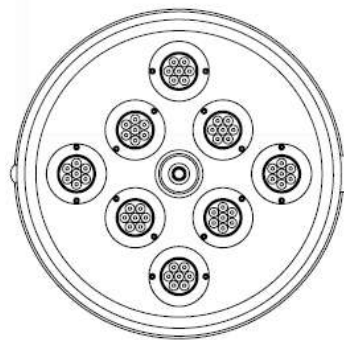
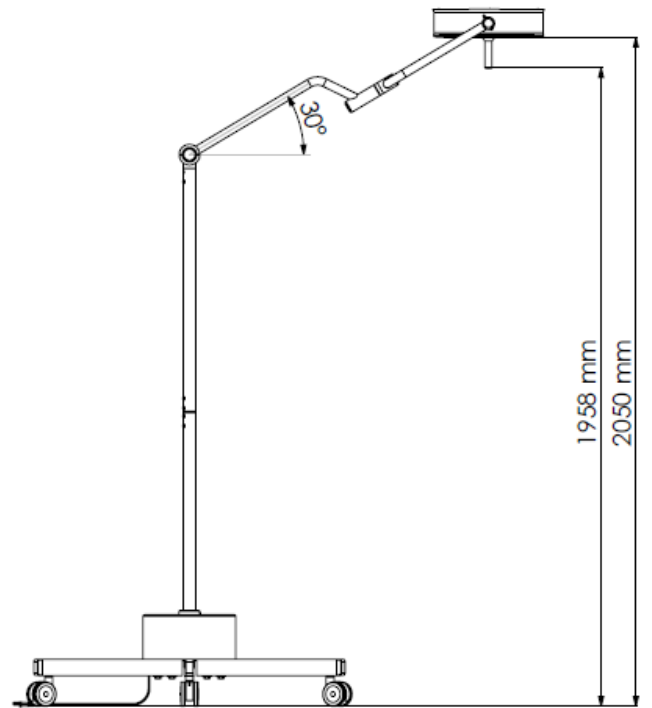
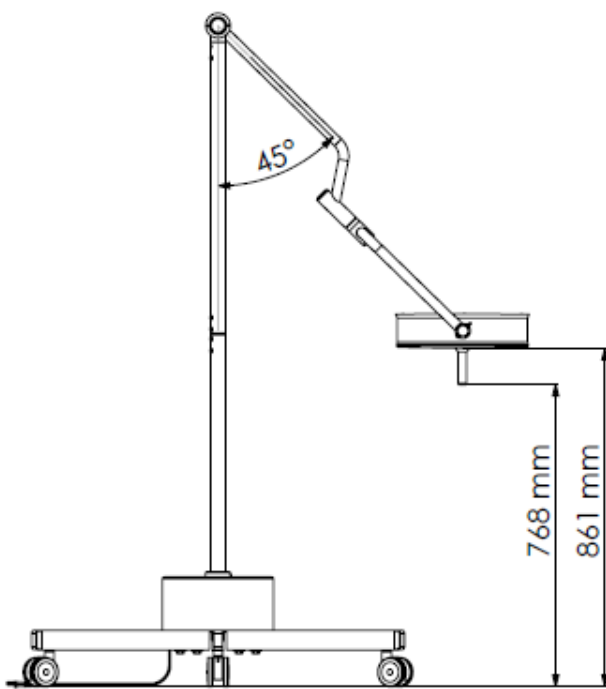
**AVISO** A BYLUX não recomenda outro tipo de processo de limpeza e assepsia.



## 11- Movimentos, pesos e medidas.







**DIÂMETRO DA CÚPULA: 340 mm**

**8 LÂMPADAS DE LED**



<b>OPCIONAIS DO MODELO E INFORMAÇÕES</b>			
<b>SÉRIE</b>	<b>DESCRIÇÃO</b>	<b>PESO EQUIPAMENTO</b>	<b>PESO EMBALADO</b>
<b>BLA08-SS</b>	Foco auxiliar 8 lâmpadas sem bateria sem potenciômetro.	~15Kg	~16Kg
<b>BLA08-BS</b>	Foco auxiliar 8 lâmpadas com bateria sem potenciômetro.	~16Kg	~17Kg
<b>BLA08-SP</b>	Foco auxiliar 8 lâmpadas sem bateria com potenciômetro.	~15Kg	~16Kg
<b>BLA08-BP</b>	Foco auxiliar 8 lâmpadas com bateria com potenciômetro.	~16Kg	~17Kg



## 12-Dúvidas

Quaisquer dúvidas, entrar em contato com o fabricante pelos seguintes contatos:

*Telefone: +55 62 4102-0011*

Celular: +55 62 98260-0099

E-mail: [contato@bylux.com.br](mailto:contato@bylux.com.br)

Horário de Atendimento:

Seg. a Sex. 8h às 18h



Rua Fonte Nova qd. 14 lt. 10

Jardim Fonte Nova

Goiânia-GO

Cep: 74.595-046

Industria brasileira



Orgulhosamente produzido no BRASIL!