



Giro de 360°



Giro de 360°

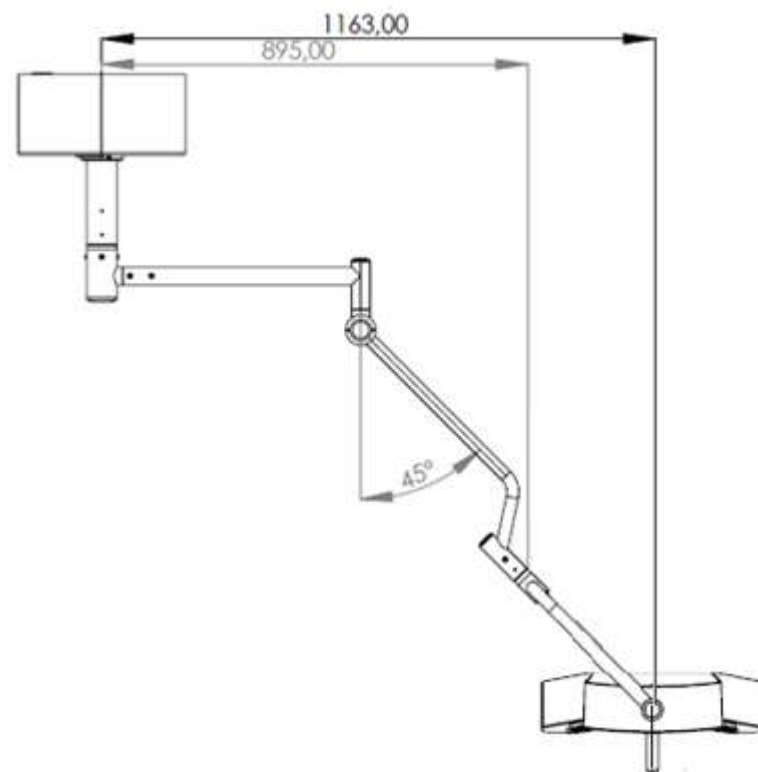
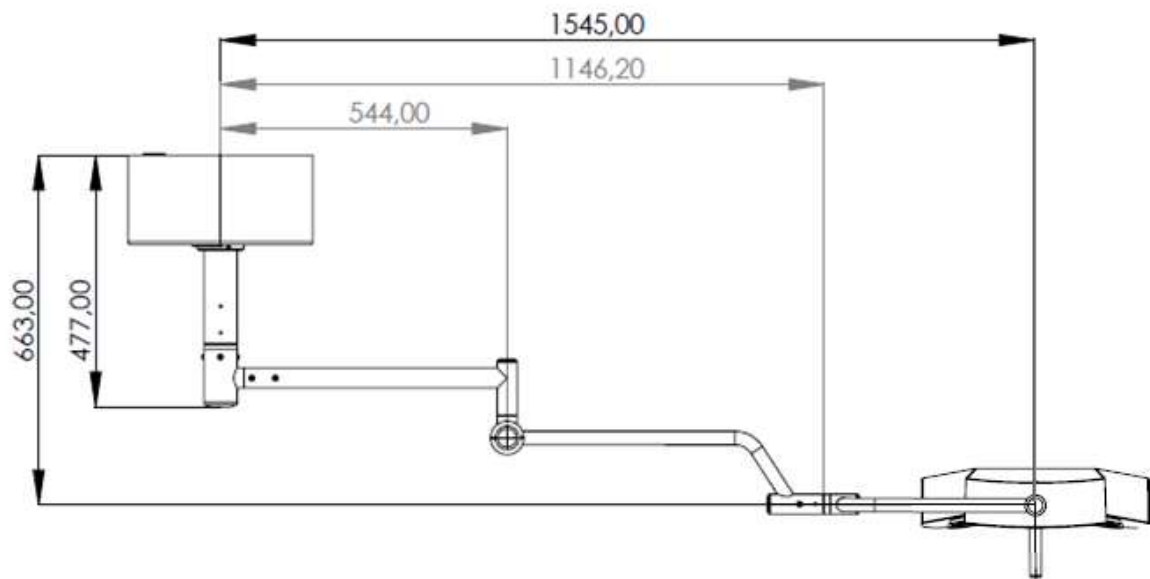


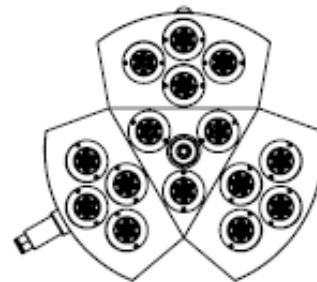
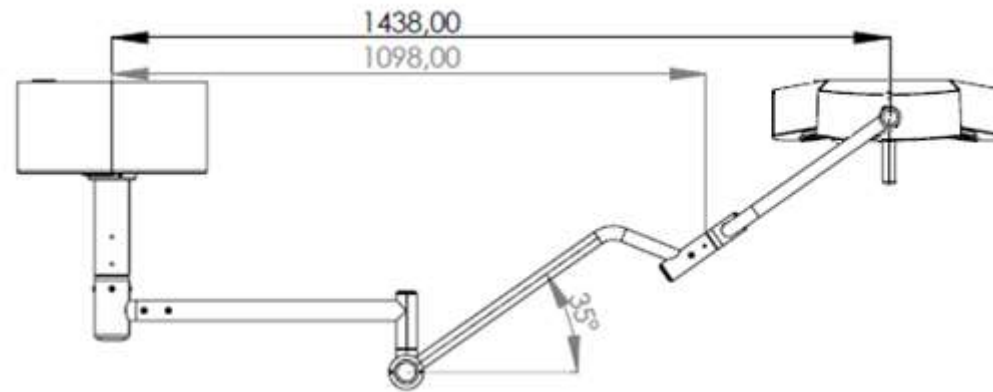
Giro de 360°



Giro de 360° em torno da base







DIÂMETRO DA CÚPULA: 420 mm

15 LÂMPADAS DE LED

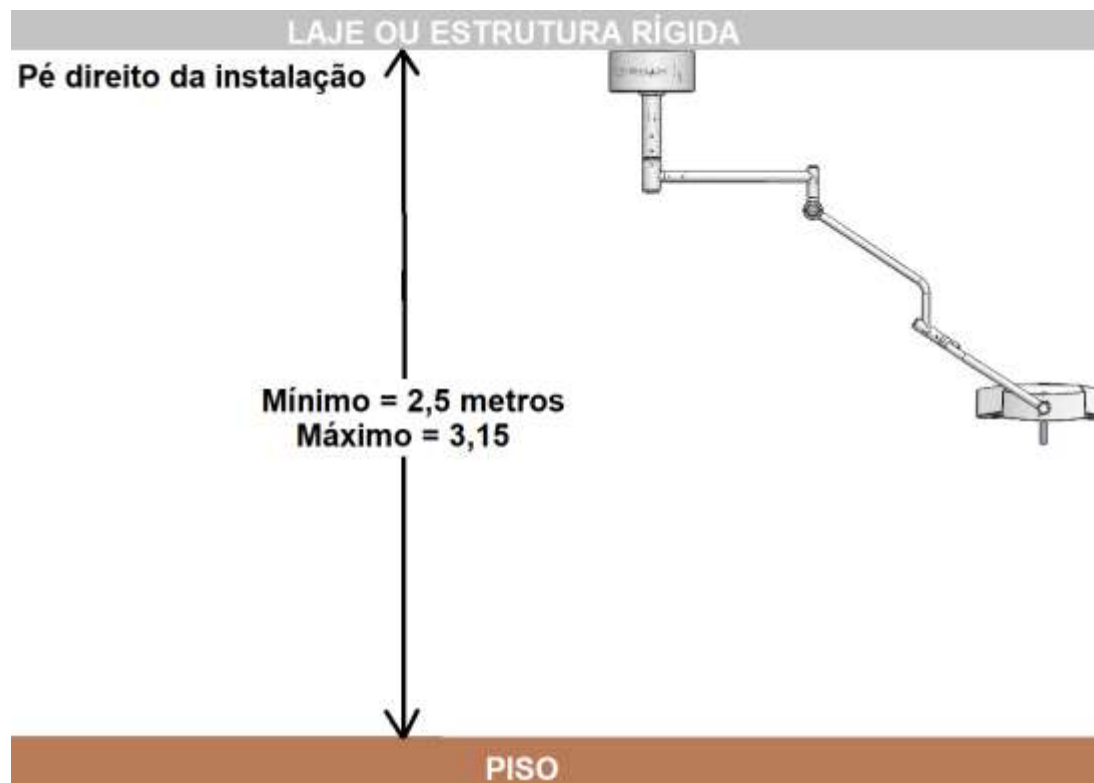
OPCIONAIS DO MODELO E INFORMAÇÕES				
SÉRIE	DESCRIÇÃO	PESO EQUIPAMENTO	PESO EMBALADO	DIMENSÕES DA EMBALAGEM
BLT15-SS	Foco teto 15 lâmpadas sem bateria sem potenciômetro.	~8Kg	~10Kg	LARGURA= 46 cm COMPRIMENTO= 82 cm ALTURA = 62 cm
BLT15-BS	Foco teto 15 lâmpadas com bateria sem potenciômetro.	~10Kg	~12Kg	
BLT15-SP	Foco teto 15 lâmpadas sem bateria com potenciômetro.	~8Kg	~10Kg	
BLT15-BP	Foco teto 15 lâmpadas com bateria com potenciômetro.	~10Kg	~12Kg	

FOCO	TEMPO DE USO DO FOCO NA BATERIA	TEMPO DE CARGA TOTAL
BLT15-BS	~2 Horas	~3 Horas
BLT15-BP	~2 Horas	~3 Horas

O que é importante saber antes da instalação

Segue abaixo layouts das possíveis instalações do foco de teto.

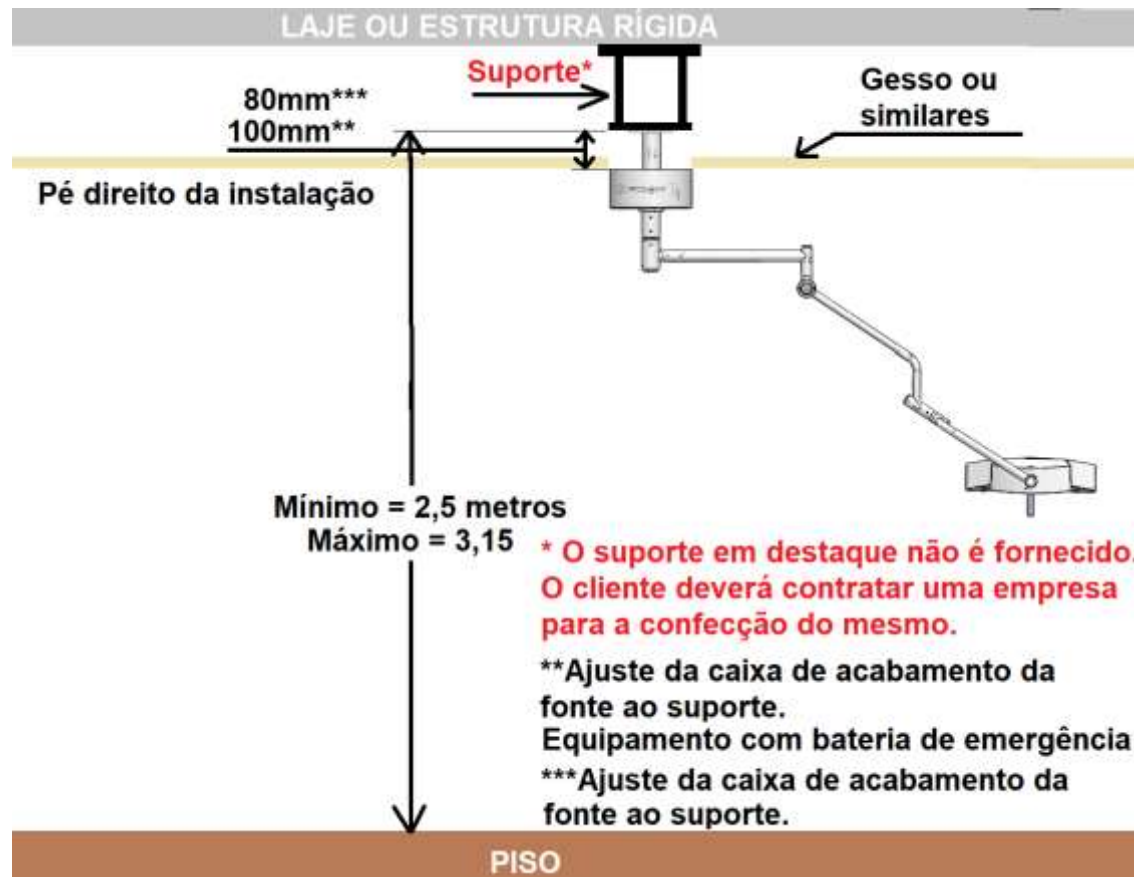
Instalação diretamente na laje ou estrutura rígida



Instalação com suporte



Instalação com ajuste da caixa de acabamento da fonte ao suporte

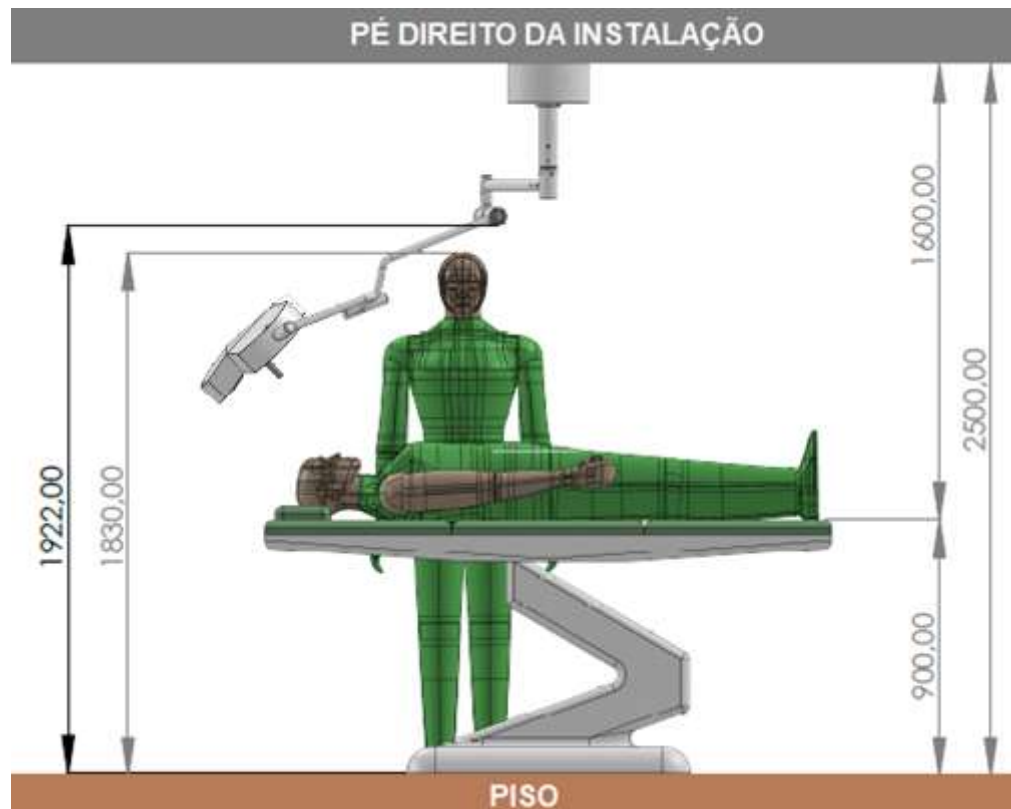


OBS.: A figura acima demonstra a possibilidade de ajuste de 80 a 100 milímetros em casos aonde o gesso ou similares possuem um pé direito entre 2,4 a 2,5 metros.

Para fixação do equipamento ao teto, faz-se necessário a aquisição de elementos de fixação compatíveis com a estrutura ao qual será alocado o equipamento. Para lajes de concreto, a BYLUX recomenda fixadores entre 10mm e 1/2", podendo ser parbolt ou parafuso com buchas compatíveis ao material de composição da laje. Para estruturas metálicas, a BYLUX recomenda parafusos metálicos com porca entre 10mm e 1/2". Os elementos de fixação citados acima não são fornecidos pela BYLUX, ficando sob a responsabilidade do cliente sua aquisição.

Informações adicionais

Medidas referente a um pé direito de instalação mínimo (2,5 m)



Medidas para deslocamento do foco em relação ao centro da mesa de acordo com o pé direito

