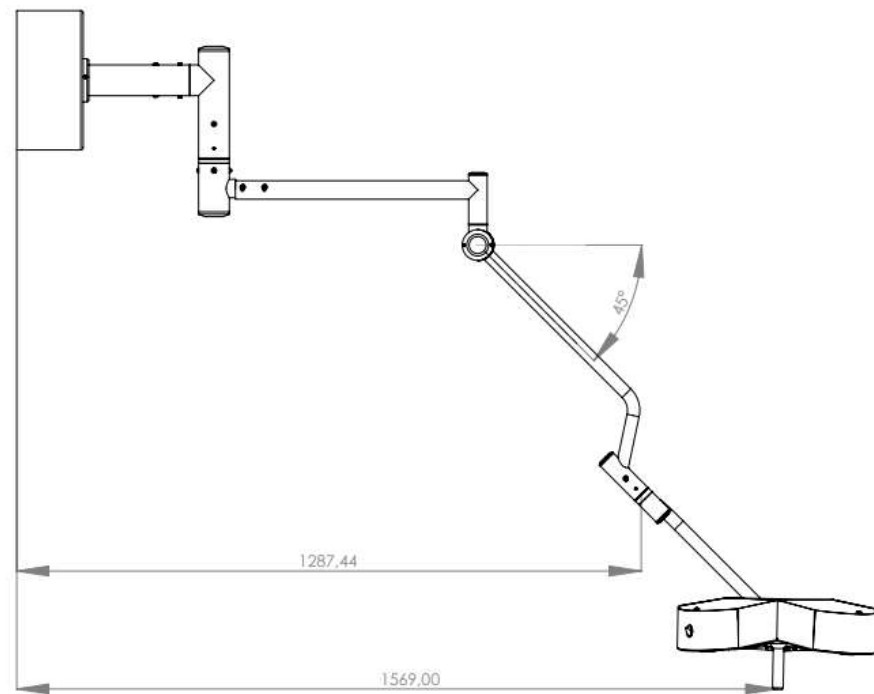
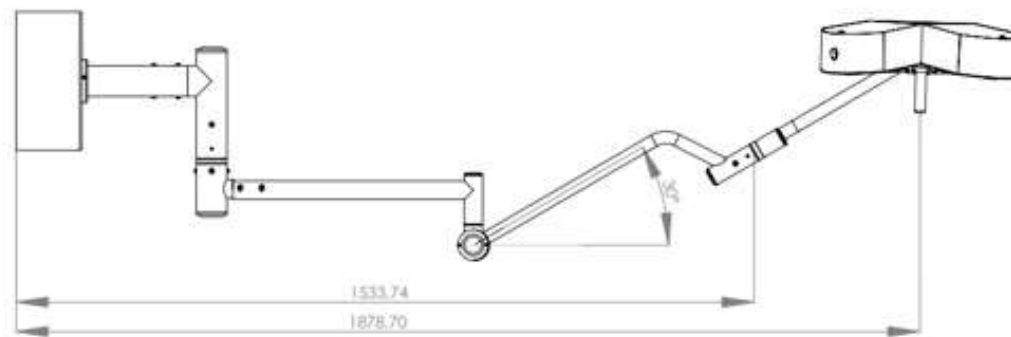
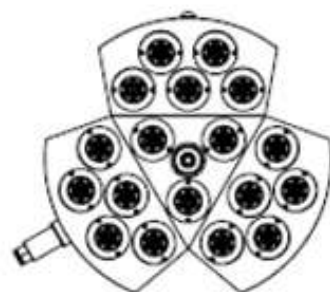


- \* com bateria = 169mm
- \*\* com bateria = 351mm
- \*\*\* com bateria = 515mm





|



**DIÂMETRO DA CÚPULA: 420 mm**

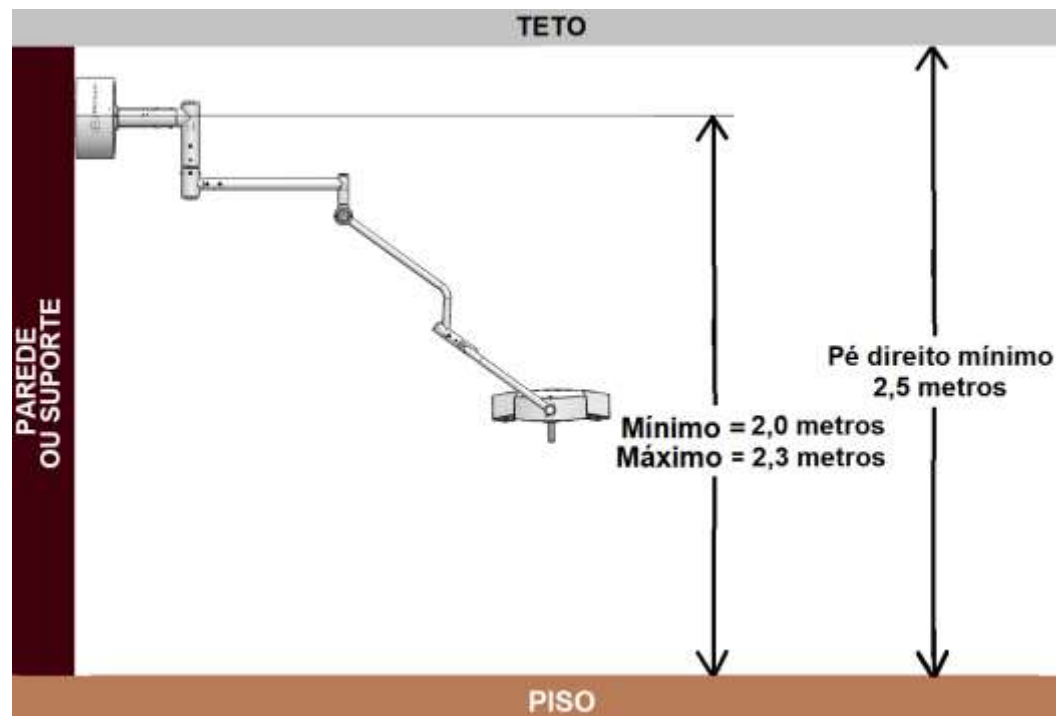
**18 LÂMPADAS DE LED**

<b>OPCIONAIS DO MODELO E INFORMAÇÕES</b>				
<b>SÉRIE</b>	<b>DESCRIÇÃO</b>	<b>PESO EQUIPAMENTO</b>	<b>PESO EMBALADO</b>	<b>DIMENSÕES DA EMBALAGEM</b>
<b>BLP18-SS</b>	Foco de parede 18 lâmpadas sem bateria sem potenciômetro.	~9Kg	~10Kg	LARGURA= 46 cm COMPRIMENTO= 80 cm ALTURA = 61 cm
<b>BLP18-BS</b>	Foco de parede 18 lâmpadas com bateria sem potenciômetro.	~10Kg	~11Kg	
<b>BLP18-SP</b>	Foco de parede 18 lâmpadas sem bateria com potenciômetro.	~9Kg	~10Kg	
<b>BLP18-BP</b>	Foco de parede 18 lâmpadas com bateria com potenciômetro.	~10Kg	~11Kg	
<b>BLP18-ST</b>	Foco de parede 18 lâmpadas sem bateria com controle de temperatura.	~9Kg	~10Kg	
<b>BLP18-BT</b>	Foco de parede 18 lâmpadas com bateria com controle de temperatura.	~10Kg	~11Kg	

FOCO	TEMPO DE USO DO FOCO NA BATERIA	TEMPO DE CARGA TOTAL
BLP15-BS	~2 Horas	~3 Horas
BLP15-BP	~2 Horas	~3 Horas
BLP15-BT	~2 Horas	~3 Horas

### O que é importante saber antes da instalação

Segue abaixo layout da instalação do foco de parede



Para fixação do equipamento na parede, faz-se necessário a aquisição de elementos de fixação compatíveis com a estrutura ao qual será alocado o equipamento. Para paredes de tijolos comuns, furados ou vigas de concreto a BYLUX recomenda fixadores entre 10mm e 1/2", podendo ser parabolt ou parafuso com buchas compatíveis ao material de composição da estrutura. Para estruturas metálicas, a BYLUX recomenda parafusos metálicos com porca entre 10mm e 1/2". Os elementos de fixação citados acima não são fornecidos pela BYLUX, ficando sob a responsabilidade do cliente sua aquisição.

#### Informações adicionais

Medidas referente a uma instalação de 2,5 m.

